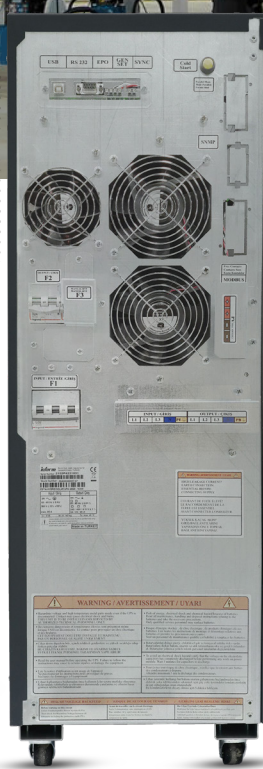
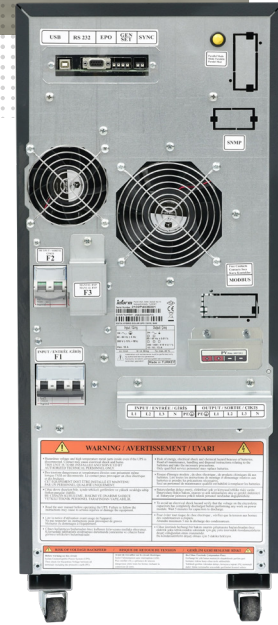


YENİ NESİL HYBRID SOLAR UPS



15-20 kVA



10 kVA



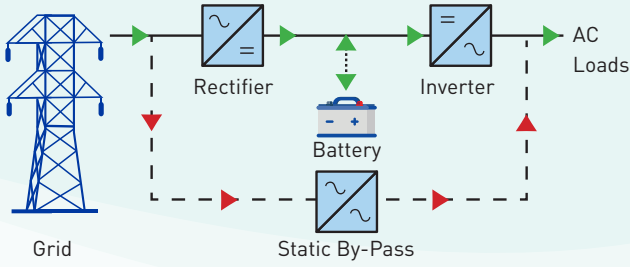
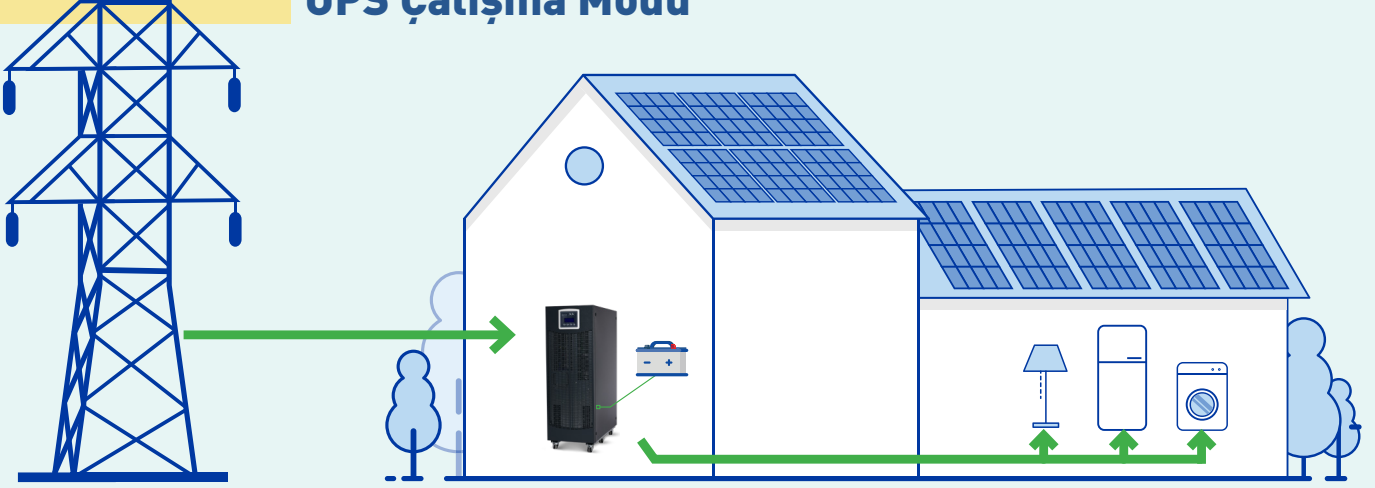
3 FAZLI /10-15-20 kVA

ESTIA HYBRID

Inform'un yeni nesil HYBRID SOLAR UPS'i ile enerjinizi güneşten alın.

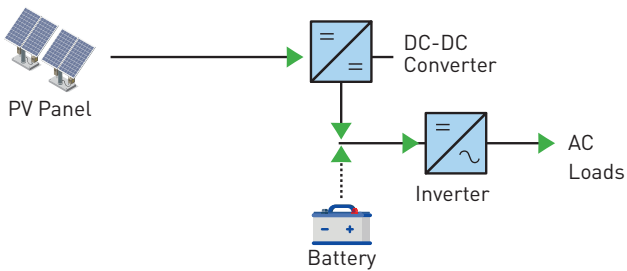
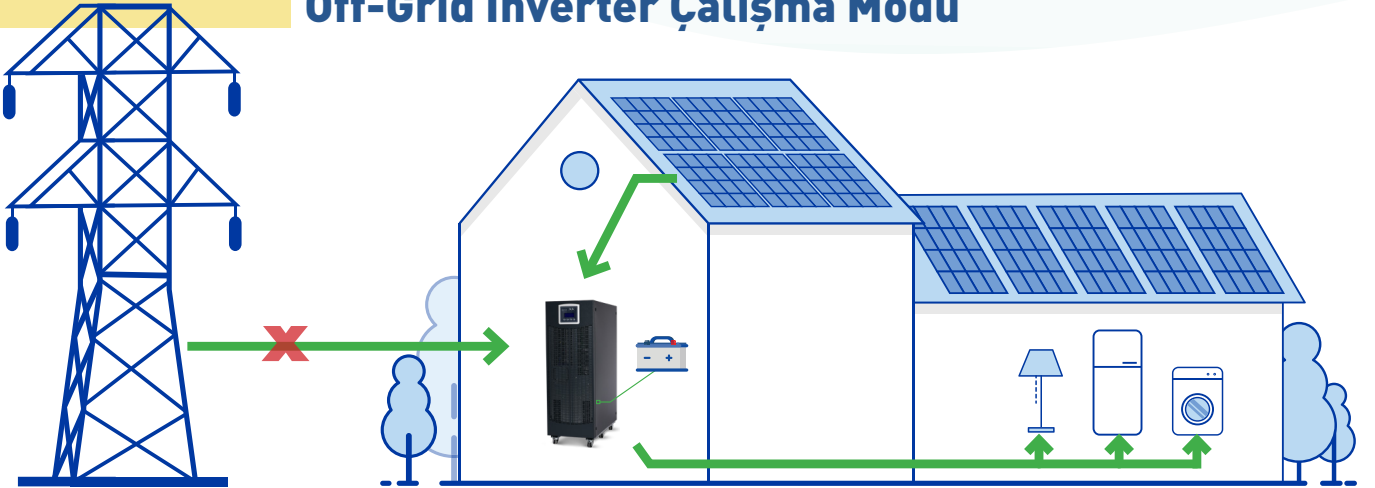
ÇALIŞMA MODLARI

UPS Çalışma Modu



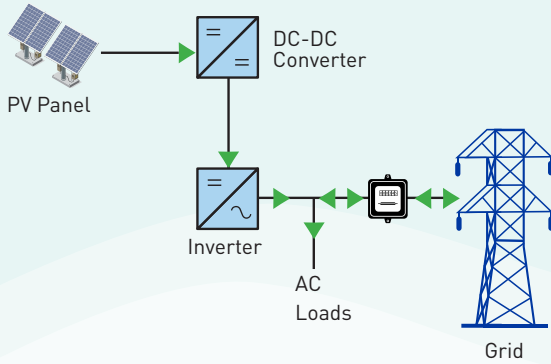
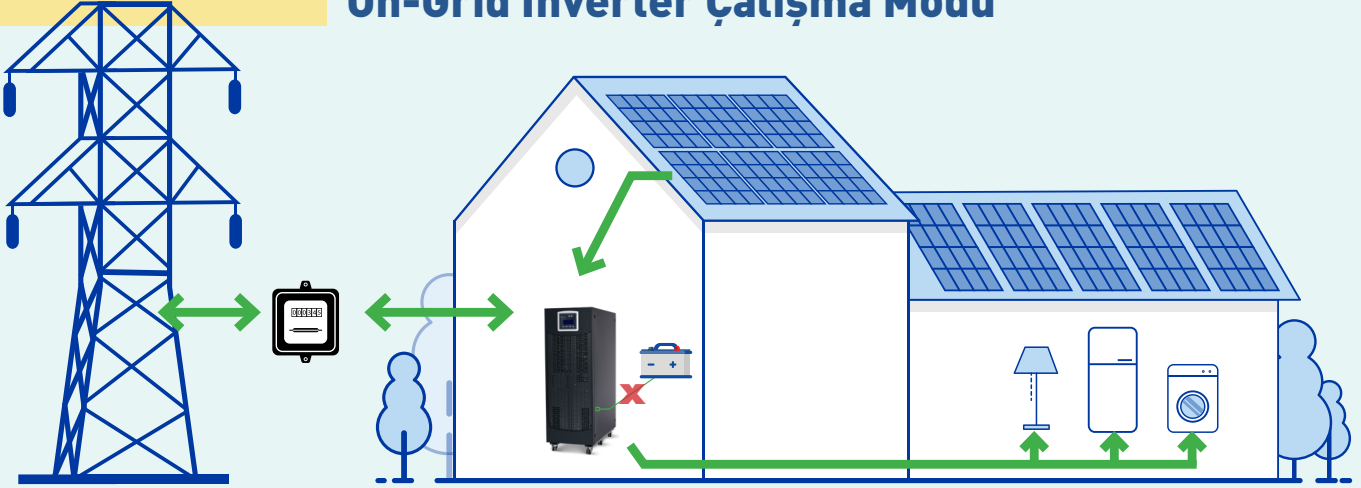
Yüklerin ihtiyaç duyduğu enerji öncelikli olarak şebekeden karşılanır. Şebekenin kesilmesi veya arızalanması durumunda, ihtiyaç duyulan enerji Estia Hybrid'in içindeki akü grubundan sağlanır.

Off-Grid İnverter Çalışma Modu



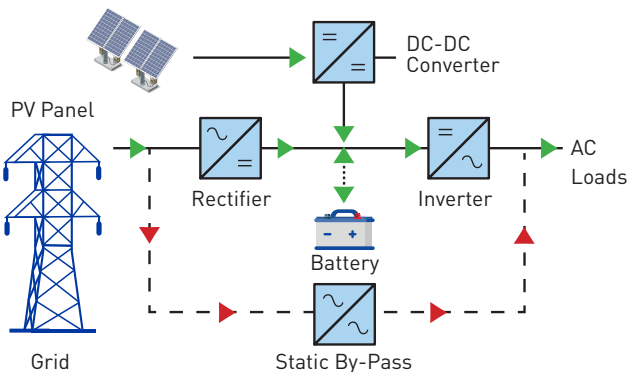
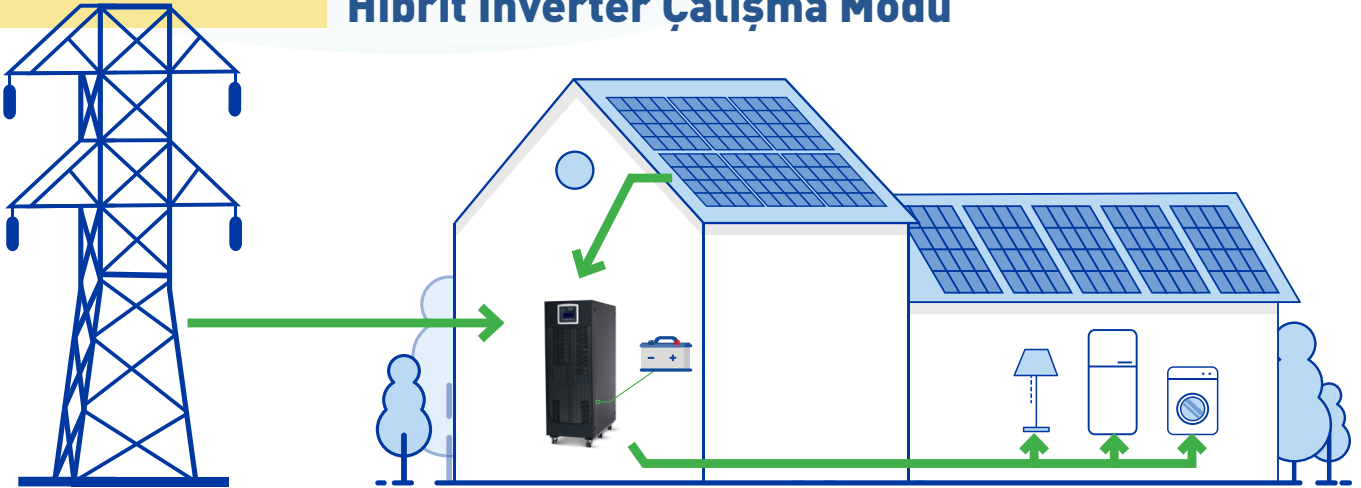
Yüklerin ihtiyaç duyduğu enerji öncelikli olarak güneşten sağlanır. Gün batımından sonra veya paneller üretim yapamadığında ihtiyaç duyulan enerji akü grubundan karşılanmaya devam eder.

On-Grid İverter Çalışma Modu



Yüklerin ihtiyaç duyduğu enerji, öncelikli olarak güneşten sağlanır, güneş enerjisinin yetmediği noktada şebekeden karşılanır. Yükün düşük olması durumunda Solar panellerden üretilen enerji şebekeye aktarılır.

Hibrit İverter Çalışma Modu



Yüklerin ihtiyaç duyduğu enerji, öncelikli olarak güneşten sağlanır, güneş enerjisinin yetmediği noktada şebekeden karşılanır. Şebekenin kesilmesi veya arızalanması durumunda da ihtiyaç duyulan enerji Estia Hybrid'in içindeki akü grubundan sağlanır.

UYGULAMA ALANLARI

TİCARETHANE UYGULAMASI



UPS Çalışma Modu



Off-Grid İnverter Çalışma Modu



ON-Grid İnverter Çalışma Modu



Hibrit İnverter Çalışma Modu



BAĞ EVİ UYGULAMASI



UPS Çalışma Modu



Off-Grid İnverter Çalışma Modu



ON-Grid İnverter Çalışma Modu



Hibrit İnverter Çalışma Modu



BENZİN İSTASYONU UYGULAMASI



UPS Çalışma Modu



Off-Grid İnverter Çalışma Modu



ON-Grid İnverter Çalışma Modu



Hibrit İnverter Çalışma Modu



HASTANE UYGULAMASI



UPS Çalışma Modu



Off-Grid İnverter Çalışma Modu



ON-Grid İnverter Çalışma Modu



Hibrit İnverter Çalışma Modu



OKUL UYGULAMASI



UPS Çalışma Modu



Off-Grid İnverter Çalışma Modu



ON-Grid İnverter Çalışma Modu



Hibrit İnverter Çalışma Modu



TOPLU KONUT UYGULAMASI



UPS Çalışma Modu



Off-Grid İnverter Çalışma Modu



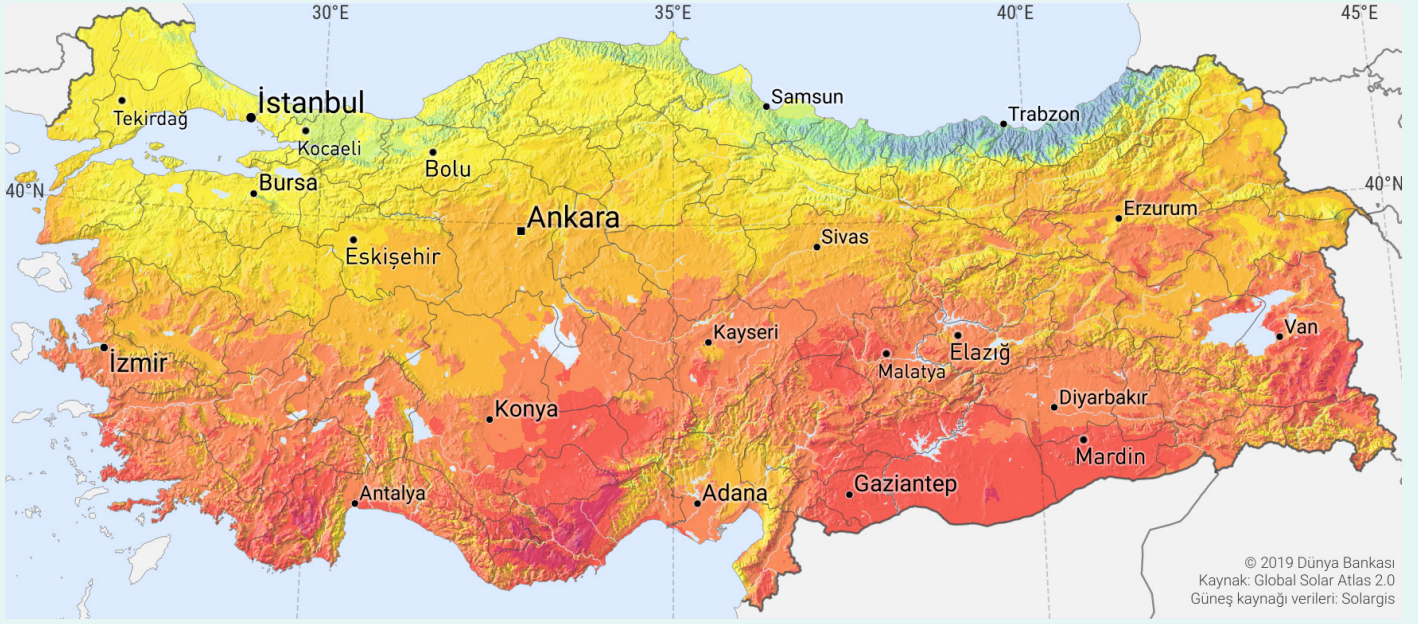
ON-Grid İnverter Çalışma Modu



Hibrit İnverter Çalışma Modu



TÜRKİYE İŞINIM HARİTASI



10 kVA Solar UPS: 16 adet 12v 9Ah Akü Estia Hybrid cihazı ile aynı kabin içinde mevcuttur.

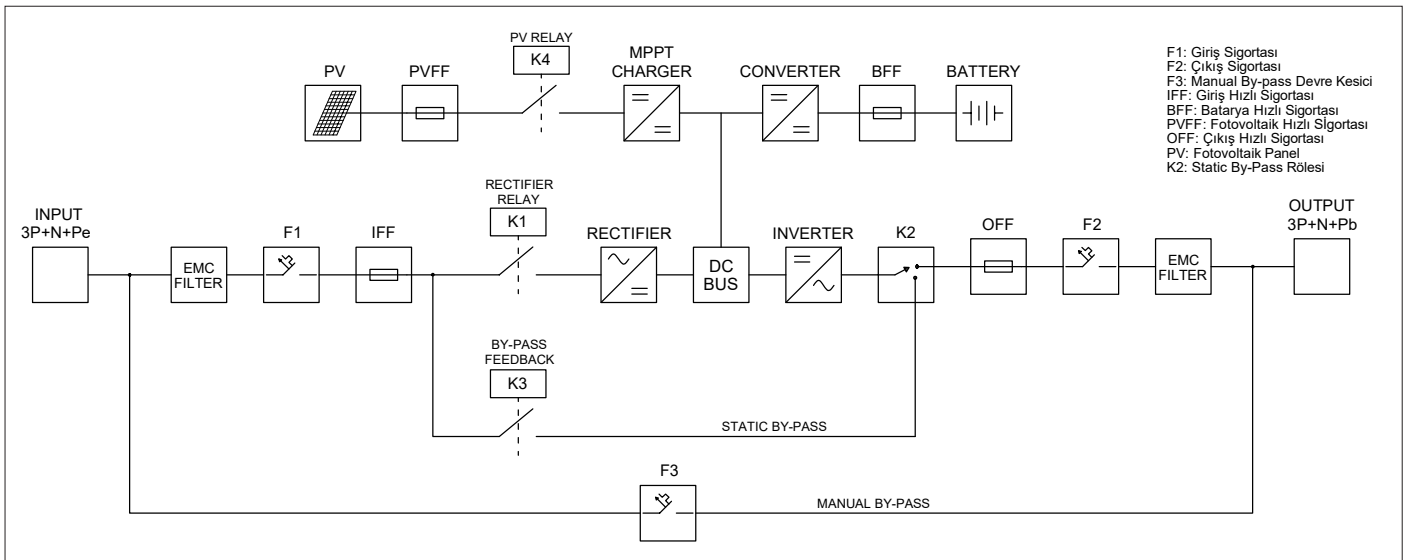
GES: 8000 W Güneş paneli, konstrüksiyon, kablo v.b. GES ekipmanları.

İL	Amorti Süresi	İL	Amorti Süresi
ADANA	4,8 yıl	İZMİR	5 yıl
ANKARA	5,2 yıl	KOCAELİ	5,6 yıl
ANTALYA	4,8 yıl	KAYSERİ	4,9 yıl
BOLU	5,6 yıl	KONYA	4,8 yıl
BURSA	5,6 yıl	MALATYA	5 yıl
DİYARBAKIR	4,8 yıl	MARDİN	4,8 yıl
ELAZIĞ	5 yıl	SAMSUN	5,8 yıl
ESKİŞEHİR	5,4 yıl	TEKİRDAĞ	5,5 yıl
ERZURUM	5,5 yıl	TRABZON	6,1 yıl
GAZİANTEP	4,8 yıl	VAN	4,9 yıl
İSTANBUL	5,6 yıl	KIBRIS	4,7 yıl

* Güneş ışınım miktarına bağlı olarak %100 yükü 0-20 dk arası ek akü besleme süresi sağlar.

** Her proje özelinde (tarife, bağlantı mesafesi, ürün modelleri, öztüketim oranı, elektrik yıllık enflasyon oranı v.b. değişkenler altın-da) değerler değişiklik gösterebilir.

SOLAR UPS BLOK DIAGRAMI



MODEL		Estia Hybrid 33010	Estia Hybrid 33015	Estia Hybrid 33020
GÜÇ	Çıkış Gücü	10 KVA	15 KVA	20 KVA
UPS ÇALIŞMA (Şebeke- Akü)				
ŞEBEKE GİRİŞ (AC)	Giriş Gerilimi - Faz sayısı	380/400/415 VAC / 3Ph+N+PE		
	Giriş Gerilim Aralığı	%100 yükte 195V-260V, %50 yükte 145V-260V		
	Giriş Frekans Toleransı	45-65 Hz		
YÜK ÇIKIŞI (AC)	Çıkış Gerilimi - Faz sayısı	380/400/415 VAC / 3Ph+N+PE		
	Çıkış Frekansı	50 / 60 Hz		
	Aşırı Yük	%110 yükte 10dk, %125 yükte 1dk, %150 yükte 10sn		
STATİK BY-PASS	Statik Bypass Gerilim Toleransı	380/400/415 VAC (Ön panelden ayarlanabilir -15% +12%)		
	Statik Bypass Frekans Toleransı	47 Hz - 53 Hz (Ayarlanabilir)		
AKÜ & ŞARJ KONTROL	Akü Tipi	Bakımsız Kuru Tip (VRLA), Lityum Demir Fosfat / Jel / Kurşun Asit		
	Nominal Akü Gerilimi	192-384 VDC (16-32 Adet 12V)	288-384 VDC (24-32 Adet 12V)	384 VDC (32 Adet 12V)
	Max. Akü Şarj Akımı	5A		
HİBRİT ÇALIŞMA (Şebeke-Akü-PV)				
PV INPUT (DC)	Max. PV Giriş Gücü	8000 W		
	Max. PV Gerilimi/MPPT Ger. Aralığı	600 VDC / 350-600 VDC		
	Min. PV Çalışma Gerilimi	200 VDC		
	MPPT Sayısı / Max. MPPT Gir. Akımı	1 / 24A		
ŞEBEKE ÇIKIŞI (AC)	Şebeke Çıkış Gerilimi - Faz sayısı	380/400/415 VAC / 3Ph+N+PE		
	Şebeke Çıkış Akımı (Faz Başı)	12,1 A	18,2A	24,2 A
ŞEBEKE GİRİŞ (AC)	Şebeke Giriş Gerilim Aralığı	%100 yükte 195V-260V, %50 yükte 145V-260V		
	Şebeke Giriş Akımı (Faz Başı)	14,8 A	22,3 A	29,7 A
	Otomatik Çalışma Gerilimi	195-260 VAC		
AKÜ & ŞARJ KONTROL	Nominal Akü Gerilimi	192-384 VDC (16-32 Adet 12V)	288-384 VDC (24-32 Adet 12V)	384 VDC (32 Adet 12V)
	Max. Akü Şarj Akımı	5A		
OFF-GRID ÇALIŞMA (Akü-PV)				
PV INPUT (DC)	Max. PV Giriş Gücü	8000 W	8000 W	8000 W
	Otom. Çalışma Gerilimi (Cold Start)	166 VDC	250 VDC	333 VDC
	Max. PV Gerilimi/MPPT Ger. Aralığı	600 VDC / 350-600 VDC		
	Min. PV Çalışma Gerilimi	200 VDC		
	MPPT Sayısı / Max. MPPT Gir. Akımı	1 / 24A	1 / 24A	1 / 24A
AKÜ & ŞARJ KONTROL	Nominal Akü Gerilimi	192-384 VDC (16-32 Adet 12V)	288-384 VDC (24-32 Adet 12V)	384 VDC (32 Adet 12V)
	Max. Akü Şarj Akımı	5A		
YÜK ÇIKIŞI (AC)	Çıkış Gerilimi - Faz sayısı	380/400/415 VAC / 3Ph+N+PE		
	Çıkış Frekansı	50 / 60 Hz		
ON-GRID ÇALIŞMA (Şebeke-PV)				
PV INPUT (DC)	Max. PV Giriş Gücü	8000 W		
	Max. PV Gerilimi/MPPT Ger. Aralığı	600 VDC / 350-600 VDC		
	Min. PV Çalışma Gerilimi	200 VDC		
	MPPT Sayısı / Max. MPPT Gir. Akımı	1 / 24A		
ŞEBEKE ÇIKIŞI (AC)	Şebeke Çıkış Gerilimi - Faz sayısı	380/400/415 VAC / 3Ph+N+PE		
	Şebeke Çıkış Akımı (Faz Başı)	12,1 A	18,2A	24,2 A
GENEL VERİLER				
VERİM	Euro Verim / Çıkış Güç Faktörü	%92 / 0,8~1	%92 / 0,8~1	%92 / 0,8~1
GÖSTERGE	Ekran	4x16 LCD, LED Ekran		
HABERLEŞME	Arayüz / Diğer	RS-232, USB, Acil Kapatma Butonu (EPO), GENSET, STS SYNC		
	Opsiyonel	RS485, DryContact, SNMP		
ÇEVRESEL KOŞULLAR	Depolama / Çalışma Sıcaklık Aralığı	-25°C + 55°C / 0°C + 40°C		
	Nemlilik / Koruma Sınıfı	0-%95 (yoğuşma olmadan) / IP20		
	Çalışma Yüksekliği / Gürültü	0~1000 m / > 60dB		
	Soğutma / Topoloji	Zorlamalı Konveksiyon / Trafosuz		
FİZİKSEL ÖZELLİKLER	Boyutlar G x D x Y (mm)	295x620x700	295 x 620 x 870	
	Ağırlık (Aküsüz)	48,5 kg	61,8 kg	61,8 kg
	Ağırlık (12V 9Ah Dahili Akütü)	92 kg	130 kg	147 kg
	Montaj Tipi	Zemin, Tekerlekli (Tower)		
STANDARTLAR	Güvenlik / EMC / Sertifikasyon	IEC/EN 62040-1 , IEC/EN 62040-2 , IEC/EN 62040-3		

BÖLGE BAYI ve SERVİSLERİMİZ

GENEL MÜDÜRLÜK

Esenşehir Mah. Hale Sk. No: 6/1
Ümraniye, İstanbul
Tel: (0216) 622 58 00 (pbx)
Faks: (0216) 621 92 35

FABRİKA

Pelitli Mah. 4440 Sk. No: 12
Gebze, Kocaeli
Tel: (0262) 751 16 00

ANKARA

İNFORM ELEKTRONİK SAN. VE TİC. A.Ş.
ANKARA ŞUBESİ
Çamlıca Mah. Anadolu Blv. Timko İşyerleri
Sitesi A Blok Apt. No: 20 A/12
Yenimahalle, Ankara
Tel: (0312) 256 76 08 - (0312) 256 38 00
(0312) 256 25 10 - (0312) 255 33 00

ADANA

3K MÜHENDİSLİK SAN. VE TİC. LTD. ŞTİ.
Yeşiloba Mah. Fatma Esmâ Nayman Cad.
Arslandamı İş Merkezi A Blok No: 6/A
Seyhan, Adana
Tel: (0322) 458 12 12 - 459 24 88

ANTALYA

AK-BİM AKDENİZ BİLGİ İŞLEM
MERKEZ, TURİZM VE TİC. LTD. ŞTİ.
Elmalı Mah. 15 Sok. Güçlü Han
K: 1 D: 101, Antalya
Tel: (0242) 247 14 24 (pbx)

BOLU

GAMATECH ENERJİ SİSTEMLERİ SAN.
TİC. A.Ş.
Gölyüzü Mah. D-100 Karayolu 2.Cd
No: 294-296/18 Merkez, Bolu
Tel: (0374) 210 70-80

BURSA

ÖZDİSAN ELEKTRONİK PAZARLAMA
SAN. VE TİC. LTD. ŞTİ.
Alaattinbey Mah. Küçük Sanayi Sitesi
Nilüfer Ticaret Merkezi 2. Bölge
Otomasyon Plaza 633. Sk. No: 44-42
Nilüfer, Bursa
Tel: (0224) 443 26 50

ELAZIĞ

ŞAFAK BİLGİ TEKNOLOJİLERİ PAZ. VE
SERVİS LTD.ŞTİ. – ELAZIĞ ŞUBE
Nail Bey Mah. Şehit İdris Doğan Cad.
No: 25, Elazığ
Tel: (0424) 237 04 80

ESKİŞEHİR

ÖZDİSAN ELEKTRONİK PAZARLAMA
SAN. VE TİC. LTD. ŞTİ. ESKİŞEHİR ŞUBE
71 Evler Mah. Tarih Bulvarı No:27/A
Oduņpazarı, Eskişehir
Tel: (0222) 220 87 98 – 99

ERZURUM

ŞAFAK BİLGİ TEKNOLOJİLERİ PAZ. VE
SERVİS LTD.ŞTİ.
Cumhuriyet Cad. No: 98/B
Yakutiye, Erzurum
Tel: (0442) 214 11 22 (pbx)

GAZİANTEP

ALD ENERJİ SAN. TİC. LTD. ŞTİ.
İncili Pınar Mah. Ali Fuat Cebesoy Bulvarı
No: 33, Şehit Kamil, Gaziantep
Tel: (0342) 323 45 45 / 325 86 42

İSTANBUL

PENTA TEKNOLOJİ ÜRÜNLERİ DAĞITIM
TİC. A.Ş.
Dudullu Organize Sanayi Bölgesi, 4. Cad.
No:1 Ümraniye, 34775, İstanbul
Tel: (0850) 277 0 277

TRENTA TEKSTİL TEKNOLOJİK ÜRÜNLER

SAN. VE TİC. LTD. ŞTİ
Oruç Reis Mah. Tekstilkent Cad.
Tekstilkent Sitesi A/13 Blok No. 63
Esenler, İstanbul
Tel: (0212) 438 39 93

İZMİR

UPSOLED ENERJİ ELEKTRİK
ELEKTRONİK İTH. İHR. A.Ş.
Mersinli Mah. 2821 Sk. No: 90B Oto Plaza
İş Merkezi, Yenışehir, Konak, İzmir
Tel: (0232) 457 77 66

İZMİT

GAMATECH ENERJİ SİSTEMLERİ SAN.
TİC. A.Ş.
Sanayi Mah. Çarşı Yapı İş Merkezi
F Blok No: 8, İzmit, Kocaeli
TEL: 0262 325 66 53 – 311 66 67

ELTA ENDÜSTRİYEL ELEKTRONİK

ELEKTRİK MAK. LTD.ŞTİ.
Tepecik Mah. Acısu Sok. No: 1/D
İzmit, Kocaeli
Tel: (0262) 321 21 74 – 322 44 82

KAYSERİ

DETA ELEKTRONİK ENERJİ SAN TİC.
LTD. ŞTİ
Hacı Saki Mh. 6002. Cd. No:24/B
Kocasinan / KAYSERİ
Tel: 0352 232 36 86

KONYA

MOST İTH. İHR. ELEKTRİK ELEKTRONİK
SAN. TİC. LTD. ŞTİ.
Fatih Mah. Kupa Sk. No:1 Selçuklu /
KONYA
Tel: (0332) 351 61 61- (0332) 353 64 42

MALATYA

ŞAFAK BİLGİ TEKNOLOJİLERİ PAZ. VE
SERVİS LTD.ŞTİ. – MALATYA ŞUBE
Üçbağlar Mah. Sivas Cad. No: 36
44300, Battalgazi, Malatya
Tel: (0422) 502 25 25

MARDİN

BABAOĞLU GROUP
Yenişehir Mahallesi Kızıltepe Caddesi
Sema Apt. Altı No:7/A, Artuklu, Mardin
Tel: (0482) 213 25 39

SAMSUN

EMENER AKSA KARADENİZ MAK. SAN.
VE TİC. LTD. ŞTİ.
Toybelen Mah. 1301. Sk. No: 177 Ankara
Yolu 1.Km Derecik Kavşağı İlkadım /
Samsun Tel: 444 1 836

TRABZON

EMENER AKSA KARADENİZ MAKİNA
SAN. VE TİC. LTD. ŞTİ. TRABZON ŞUBESİ
Bahçecik Mah. Yenicami Cad. No: 39/A
Ortahisar, Trabzon
Tel: 444 18 36

TRAKYA

KANDEL ELEKTRONİK SAN. TİC. LTD. ŞTİ.
Zafer Mah. Yeni Sanayi Sitesi İmalat 5. Sok.
M-10 Blok, No: 57, Çorlu, Tekirdağ
Tel: (0282) 653 87 70 (4 hat)

VAN

ELEKTROMAX ELEKTRONİK MAK. SAN.
TİC. LTD. ŞTİ.
Vali Mithatbey Mah. İskele Cad.
Oğular 2. Sok. No: 3, Van
Tel: (0432) 214 70 11

KIBRIS

SMARTSAFE POWER&DOCUMENT
TECHNOLOGY
Şehit İbrahim Yusuf Sokak NO: 7/D
Köşklüçiftlik, Lefkoşa (Mersin 10 Türkiye)
Tel: +90 392 229 03 59

IRAK

ALDE COMPANY
Italy City 1 No: 307 Erbil, Irak
Tel: +964 750 818 3082, +964 750 818 30 83



www.inform.com.tr



youtube.com/InformElektronikAS



facebook.com/informelektronik



twitter.com/informtr