

# DCMax

**Giriş** DCMax kabinleri sıcak/soğuk koridor veri merkezi mimarilerinde kritik öneme sahiptir.



## GENEL ÖZELLİKLER

- Maksimum soğutma performansı için IP20 koruma seviyesi
- Optimum hava sirkülasyonu için %80 perfore ön/arka kapılar
- Ağır hizmet tipi tasarım, 1500 kg. yük taşıma kapasitesi
- Ebat ve aksesuar çeşitliliği açısından geniş seri
- Ölçüler: 42/45/47U, 600 veya 800x1000/1100/1200 mm.
- Sıcak/soğuk koridor çözümlerine uygun tasarım
- Geniş aksesuar çeşitliliği
- Server cihazları için geniş iç hacim
- Kabinin alt, üst, arka ve iç kısımlarında profesyonel kablo yönetimi
- Tüm üreticilerin server cihazlarına uyumluluk
- Yüksek teknik performans; topraklama sürekliliği



## Profesyonel bir çözümde enerji verimliliği

Güvenilirlik, esneklik,  
ölçeklendirilebilirlik ve yüksek  
performans aynı kabinde.

- Estetik ve profesyonel görünüm
- Elektrik ve veri kablolarını ayırmak için uygun kablo tavaları
- 2 ve 3 bölmeli kolokasyon kabinleri
- Kablo düzenleyici halkalar kullanılarak kablo yönetimi yapılırken hava geçişi iyileştirilir, montaj süresi ve maliyet azaltılır. Bu şekilde, kabin içerisinde esneklik ve alandan tasarruf sağlanır.
- 1000 kg. yük ile Belcore Zone 4 deprem testinden geçmiştir.
- Yan profillerin özel yapısı sayesinde ekipmalar yüklüken bile hareket ettirilebilir 19" dikmeler
- Kabinin ön ve arka profillerine kablo düzenleyici halkalar sabitlenerek kablolar için basitçe bir kablo yolu oluşturulabilir.
- Ön/arka kolayca hareket ettirilebilir profiller



# DCMax

## SİSMİK TEST RAPORU

Bellcore sismik test bize kabinin titreşim ve harekete karşı ne kadar dayanıklı olduğunu gösteriyor.



1.500 kg. statik yük, 1.000 kg. ile deprem testinden geçti (BELLCORE GR-63-CORE ZONE4, NEBS gereklilikleri)

## Rezonans Frekans Testi

Tarih	Aks	Program	Süre	Graf. No	Yorumlar
21/01/10	Z	A	6 dak.	1-14	Rapor yok
21/01/10	X	A	6 dak.	15-28	Rapor yok
21/01/10	Y	A	6 dak.	29-42	Rapor yok

## Deprem Direnç Testi

Tarih	Aks	Program	Süre	Graf. No	Yorumlar
22/01/10	Z	B	30 s	A 43-68	Test edilmiş her bir kısımda hasar gözlenmedi.
22/01/10	X	B	30 s	B 69-94	Test edilmiş her bir kısımda hasar gözlenmedi.
22/01/10	Y	B	30 s	C 95-120	Not: Test sırasında ön kapının ve arka kapının açılması. Videoya bakın. Kabinin ön kapının deformasyonu. Arka ızgara kapısının kapanma hizasının deformasyonu. Kabin içerisinde desteklenmiş 4 dikme üzerinde deformasyonlara dikkat çekildi. ESTAP, SOPEMEA'ya bu kapının ilgili bir test parçası olmadığını bildirdi (yalnızca test süreci için kabinete entegre edilmiştir). 2. ve 3. raflarda çatlaklar. 1. ve 2. raflarda dikey dikme deformasyonu. Kırılmadı, çatlak tespit edilmedi. Kabinin dış yapısında hiçbir deformasyon olmadı (perfore kapılar dışında).

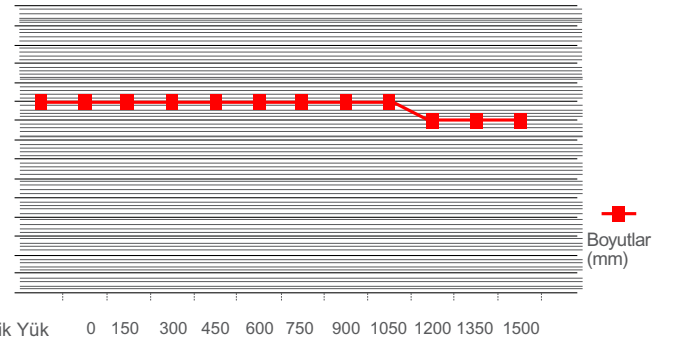
## YÜK TAŞIMA KAPASİTESİ

Herhangi bir tereddütte bulunmadan ekipmanlarınızı sabitlemek için 1.500kg statik yük.



Her statik yükte ESTAP DCMAX Veri Merkezi Kabininin boyutları

Boyutlar (mm)

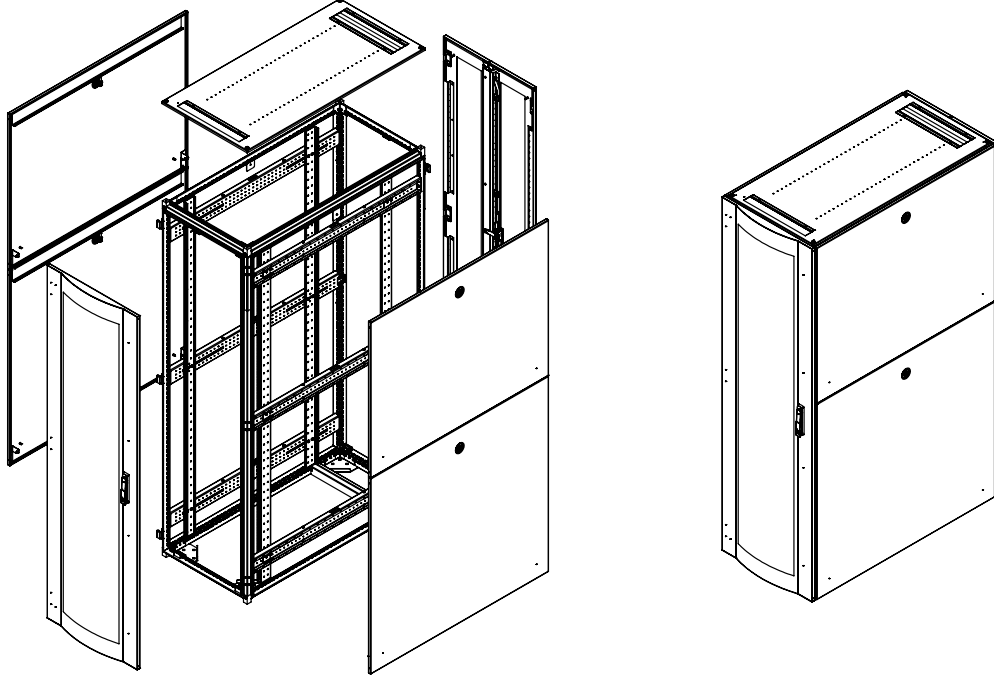


Özel yapısı ve tasarımı sayesinde Estap DCMAX kabinler 1500 kg. statik yük taşıyabilirler.

## ÖLÇÜLER

### G: 600 MM KABİNERLER, TEK AÇILIMLI ÖN KAPI - ÇİFT AÇILIMLI ARKA KAPI

Tek açılımlı, bombeli, %80 perfore ön kapı; Çift açılımlı, %80 perfore arka kapı.



ÜRÜN REFERANSI	TANIM	ÖLÇÜLER G x Y x D (mm)
DC42U6010_M50_SVF80DVR80	19" 42U, 600x1000 mm DCMAX, %80 perfore, tek açılımlı ön ve çift açılımlı arka kapı	600x1990x1000
DC42U6011_M50_SVF80DVR80	19" 42U, 600x1100 mm DCMAX, %80 perfore, tek açılımlı ön ve çift açılımlı arka kapı	600x1990x1100
DC42U6012_M50_SVF80DVR80	19" 42U, 600x1200 mm DCMAX, %80 perfore, tek açılımlı ön ve çift açılımlı arka kapı	600x1990x1200
DC45U6010_M50_SVF80DVR80	19" 45U, 600x1000 mm DCMAX, %80 perfore, tek açılımlı ön ve çift açılımlı arka kapı	600x2140x1000
DC45U6011_M50_SVF80DVR80	19" 45U, 600x1100 mm DCMAX, %80 perfore, tek açılımlı ön ve çift açılımlı arka kapı	600x2140x1100
DC45U6012_M50_SVF80DVR80	19" 45U, 600x1200 mm DCMAX, %80 perfore, tek açılımlı ön ve çift açılımlı arka kapı	600x2140x1200
DC47U6010_M50_SVF80DVR80	19" 47U, 600x1000 mm DCMAX, %80 perfore, tek açılımlı ön ve çift açılımlı arka kapı	600x2240x1000
DC47U6011_M50_SVF80DVR80	19" 47U, 600x1100 mm DCMAX, %80 perfore, tek açılımlı ön ve çift açılımlı arka kapı	600x2240x1100
DC47U6012_M50_SVF80DVR80	19" 47U, 600x1200 mm DCMAX, %80 perfore, tek açılımlı ön ve çift açılımlı arka kapı	600x2240x1200

Not: "M50" renk kodlu RAL 9005 siyah, "M2" renk kodlu RAL 7035 açık gri seçeneği mevcuttur.

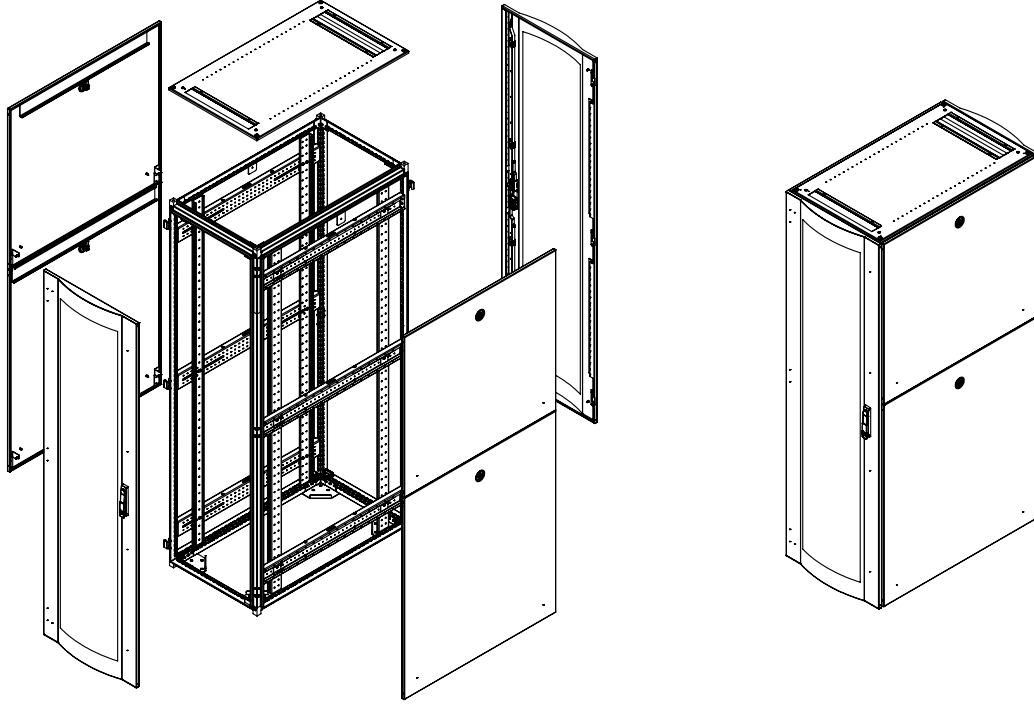


# DCMax

## ÖLÇÜLER

### G: 600 MM KABİNLER, TEK AÇILIMLI ÖN KAPI - TEK AÇILIMLI ARKA KAPI

Tek açılımlı, bombeli, %80 perfore ön kapı; Tek açılımlı, %80 perfore arka kapı.



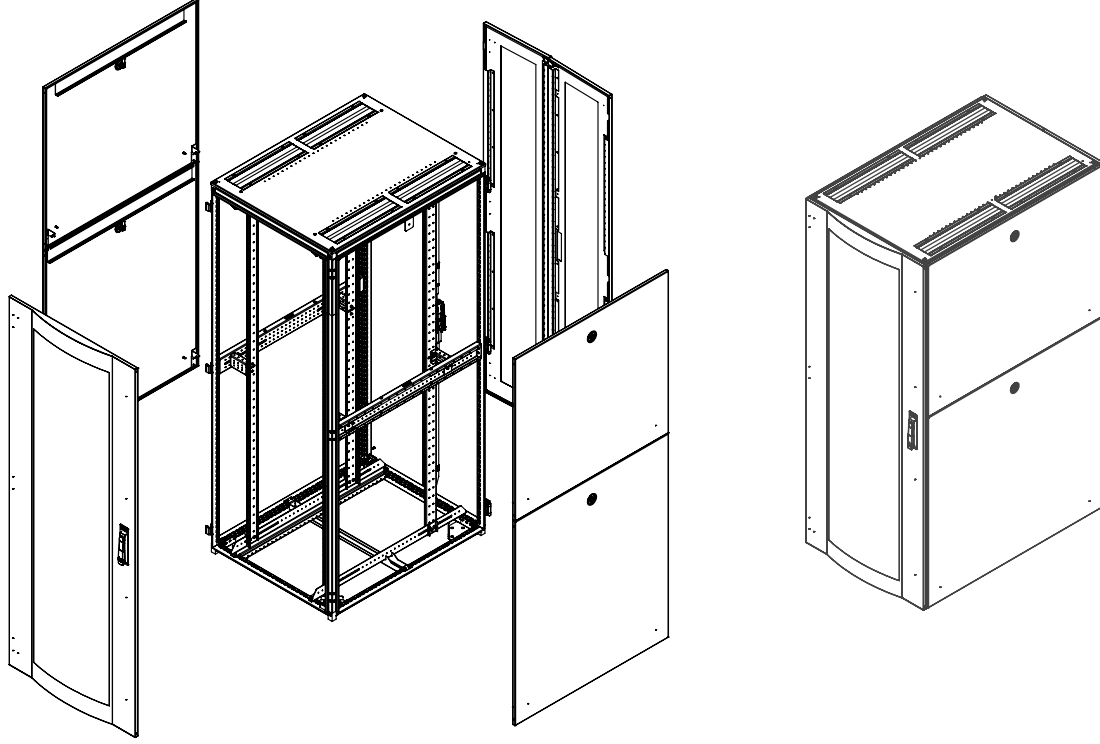
ÜRÜN REFERANSI	TANIM	ÖLÇÜLER G x Y x D (mm)
DC42U6010_M50_SVF80SVR80	19" 42U, 600x1000 mm DCMAX, %80 perfore, tek açılımlı ön ve tek açılımlı arka kapı	600x1990x1000
DC42U6011_M50_SVF80SVR80	19" 42U, 600x1100 mm DCMAX, %80 perfore, tek açılımlı ön ve tek açılımlı arka kapı	600x1990x1100
DC42U6012_M50_SVF80SVR80	19" 42U, 600x1200 mm DCMAX, %80 perfore, tek açılımlı ön ve tek açılımlı arka kapı	600x1990x1200
DC45U6010_M50_SVF80SVR80	19" 45U, 600x1000 mm DCMAX, %80 perfore, tek açılımlı ön ve tek açılımlı arka kapı	600x2140x1000
DC45U6011_M50_SVF80SVR80	19" 45U, 600x1100 mm DCMAX, %80 perfore, tek açılımlı ön ve tek açılımlı arka kapı	600x2140x1100
DC45U6012_M50_SVF80SVR80	19" 45U, 600x1200 mm DCMAX, %80 perfore, tek açılımlı ön ve tek açılımlı arka kapı	600x2140x1200
DC47U6010_M50_SVF80SVR80	19" 47U, 600x1000 mm DCMAX, %80 perfore, tek açılımlı ön ve tek açılımlı arka kapı	600x2240x1000
DC47U6011_M50_SVF80SVR80	19" 47U, 600x1100 mm DCMAX, %80 perfore, tek açılımlı ön ve tek açılımlı arka kapı	600x2240x1100
DC47U6012_M50_SVF80SVR80	19" 47U, 600x1200 mm DCMAX, %80 perfore, tek açılımlı ön ve tek açılımlı arka kapı	600x2240x1200

Not: "M50" renk kodlu RAL 9005 siyah, "M2" renk kodlu RAL 7035 açık gri seçeneği mevcuttur.

## ÖLÇÜLER

### G: 800 MM KABİNERLER, TEK AÇILIMLI ÖN KAPI - ÇİFT AÇILIMLI ARKA KAPI

Tek açılımlı, bombeli, %80 perfore ön kapı; Çift açılımlı, %80 perfore arka kapı.



ÜRÜN REFERANSI	TANIM	ÖLÇÜLER G x Y x D (mm)
DC42U8010_M50_SVF80DVR80	19" 42U, 800x1000 mm DCMAX, %80 perfore, tek açılımlı ön ve çift açılımlı arka kapı	800x1990x1000
DC42U8011_M50_SVF80DVR80	19" 42U, 800x1100 mm DCMAX, %80 perfore, tek açılımlı ön ve çift açılımlı arka kapı	800x1990x1100
DC42U8012_M50_SVF80DVR80	19" 42U, 800x1200 mm DCMAX, %80 perfore, tek açılımlı ön ve çift açılımlı arka kapı	800x1990x1200
DC45U8010_M50_SVF80DVR80	19" 45U, 800x1000 mm DCMAX, %80 perfore, tek açılımlı ön ve çift açılımlı arka kapı	800x2140x1000
DC45U8011_M50_SVF80DVR80	19" 45U, 800x1100 mm DCMAX, %80 perfore, tek açılımlı ön ve çift açılımlı arka kapı	800x2140x1100
DC45U8012_M50_SVF80DVR80	19" 45U, 800x1200 mm DCMAX, %80 perfore, tek açılımlı ön ve çift açılımlı arka kapı	800x2140x1200
DC47U8010_M50_SVF80DVR80	19" 47U, 800x1000 mm DCMAX, %80 perfore, tek açılımlı ön ve çift açılımlı arka kapı	800x2240x1000
DC47U8011_M50_SVF80DVR80	19" 47U, 800x1100 mm DCMAX, %80 perfore, tek açılımlı ön ve çift açılımlı arka kapı	800x2240x1100
DC47U8012_M50_SVF80DVR80	19" 47U, 800x1200 mm DCMAX, %80 perfore, tek açılımlı ön ve çift açılımlı arka kapı	800x2240x1200

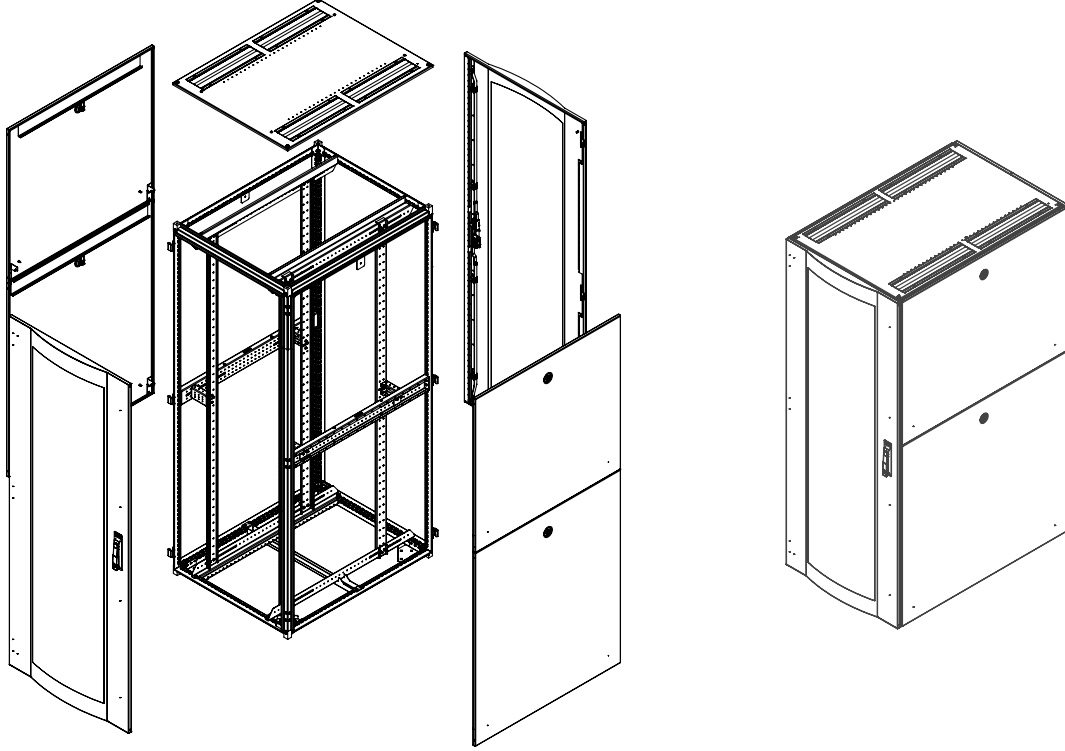
Not: "M50" renk kodlu RAL 9005 siyah, "M2" renk kodlu RAL 7035 açık gri seçeneği mevcuttur.

# DCMax

## DIMENSIONS

### G: 800 MM KABİNLER, TEK AÇILIMLI ÖN KAPI - TEK AÇILIMLI ARKA KAPI

Tek açılımlı, bombeli, %80 perfore ön kapı; Tek açılımlı, %80 perfore arka kapı.



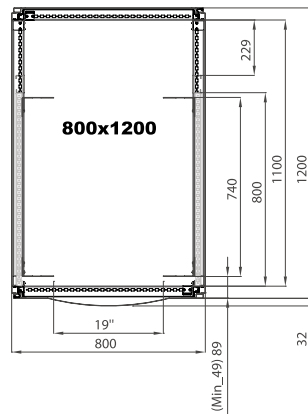
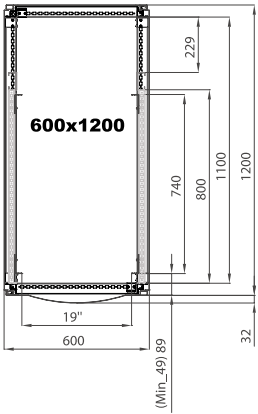
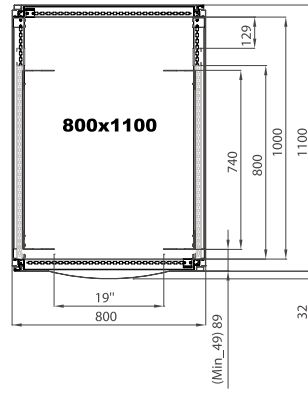
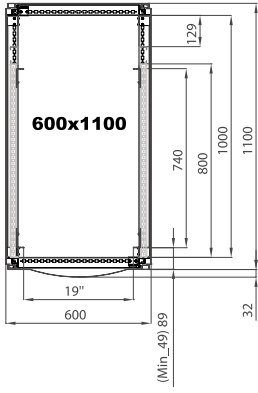
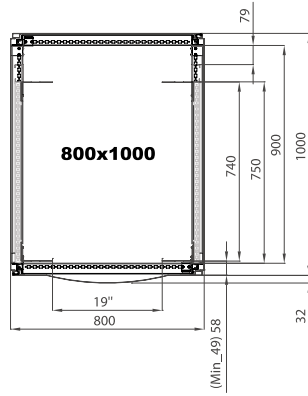
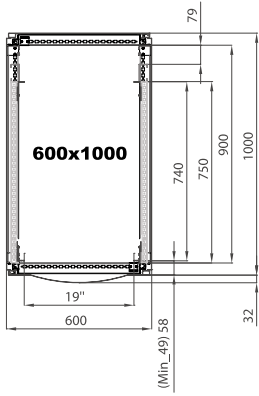
ÜRÜN REFERANSI	TANIM	ÖLÇÜLER G x Y x D (mm)
DC42U8010_M50_SVF80SVR80	19" 42U, 800x1000 mm DCMAX, %80 perfore, tek açılımlı ön ve tek açılımlı arka kapı	800x1990x1000
DC42U8011_M50_SVF80SVR80	19" 42U, 800x1100 mm DCMAX, %80 perfore, tek açılımlı ön ve tek açılımlı arka kapı	800x1990x1100
DC42U8012_M50_SVF80SVR80	19" 42U, 800x1200 mm DCMAX, %80 perfore, tek açılımlı ön ve tek açılımlı arka kapı	800x1990x1200
DC45U8010_M50_SVF80SVR80	19" 45U, 800x1000 mm DCMAX, %80 perfore, tek açılımlı ön ve tek açılımlı arka kapı	800x2140x1000
DC45U8011_M50_SVF80SVR80	19" 45U, 800x1100 mm DCMAX, %80 perfore, tek açılımlı ön ve tek açılımlı arka kapı	800x2140x1100
DC45U8012_M50_SVF80SVR80	19" 45U, 800x1200 mm DCMAX, %80 perfore, tek açılımlı ön ve tek açılımlı arka kapı	800x2140x1200
DC47U8010_M50_SVF80SVR80	19" 47U, 800x1000 mm DCMAX, %80 perfore, tek açılımlı ön ve tek açılımlı arka kapı	800x2240x1000
DC47U8011_M50_SVF80SVR80	19" 47U, 800x1100 mm DCMAX, %80 perfore, tek açılımlı ön ve tek açılımlı arka kapı	800x2240x1100
DC47U8012_M50_SVF80SVR80	19" 47U, 800x1200 mm DCMAX, %80 perfore, tek açılımlı ön ve tek açılımlı arka kapı	800x2240x1200

Not: "M50" renk kodlu RAL 9005 siyah, "M2" renk kodlu RAL 7035 açık gri seçeneği mevcuttur.

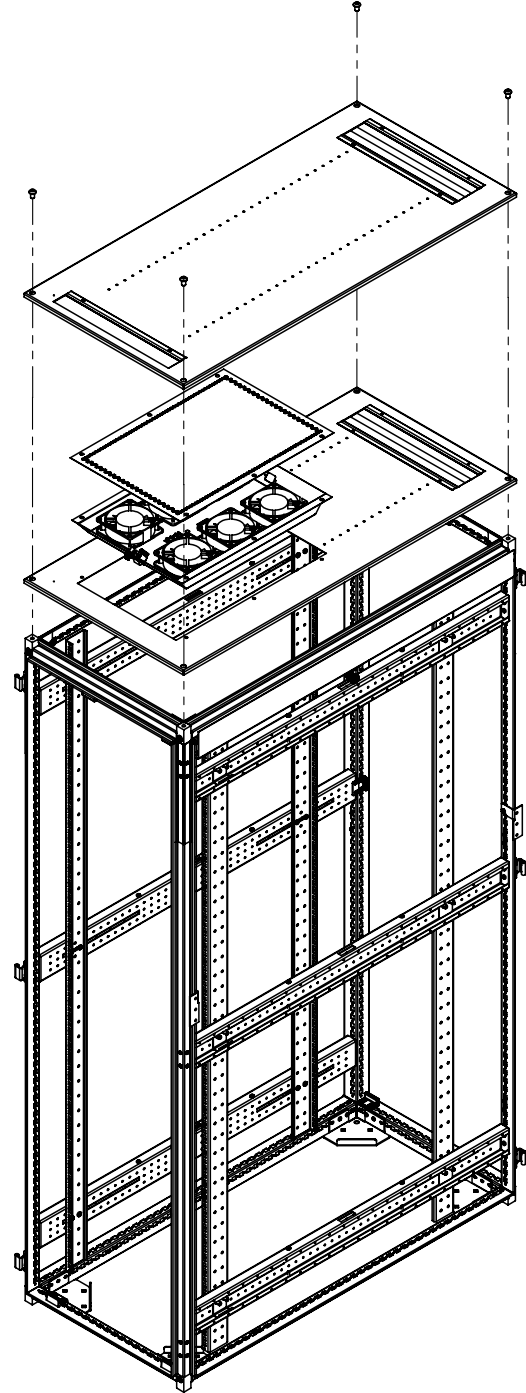
## TEKNİK ÇİZİMLER (mm)

### ÜST GÖRÜNÜM

Bellcore Sismik Test bize kabinin titreşim ve harekete karşı ne kadar dayanıklı olduğunu gösteriyor.



### ÇATI SEÇENEKLERİ





### FIRÇALI KABLO GİRİŞİ

Çoklu kablo girişleri ile maksimum kablolama kapasitesi sağlanmıştır. Kablo girişlerinin boyutları, kabinin derinliğine göre farklılık gösterir.

- 1000 mm derinlik: 90 mm x 300 mm (x4)
- 1100 mm derinlik: 90 mm x 350 mm (x4)
- 1200 mm derinlik: 90 mm x 400 mm (x4)
- Arkada; 95 mm x 400 mm

### YÜKSELTİLMİŞ DÖŞEME DESTEK AKSESUARİ

Daha iyi stabilite için kabinin zemine sabitlenmesinde kullanılır (yüksektilmiş zeminin altında), ayarlanabilir derinlik = 400-700 mm. g = 600 mm ve 800 mm için uygundur.

### FAN MODÜLÜ

4'lü ve 6'lı fan modülü, açma/kapama modülü, analog termostat ve dijital termostat seçenekleri. Komple içten kablolama.

### PİNYON AYAKLAR VE TEKERLEKLER

Döner tip, ön iki tekerlek kilitlenebilir.

Pinyon ayak: Yükseklik ayarlı, her tekerlek pinyon ayak için 250 kg. taşıma kapasitesi.

### LED LAMBA

Efektif ve güçlü aydınlatma.

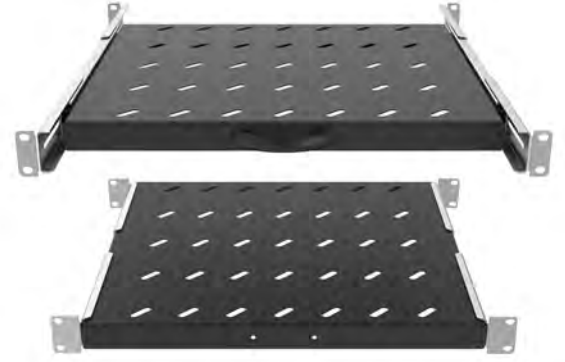
Farklı ölçü seçenekleri, 19", 1U, açma/kapama butonu, otomatik kapı ile kullanılabilir çözümler.

### TOPRAKLAMA SÜREKLİLİĞİ

Tüm metal bileşenler için topraklama kabloları.

Tüm kapılar için civata ve somunlu kablo bağlantıları.

## DCMax Aksesuarlar



### KABLO TAVASI

Galvaniz sac malzeme, kabinet boyunca kablolanmanın sağlanması adına perfore olarak tasarlanmıştır.

### SABİT VE HAREKETLİ RAF

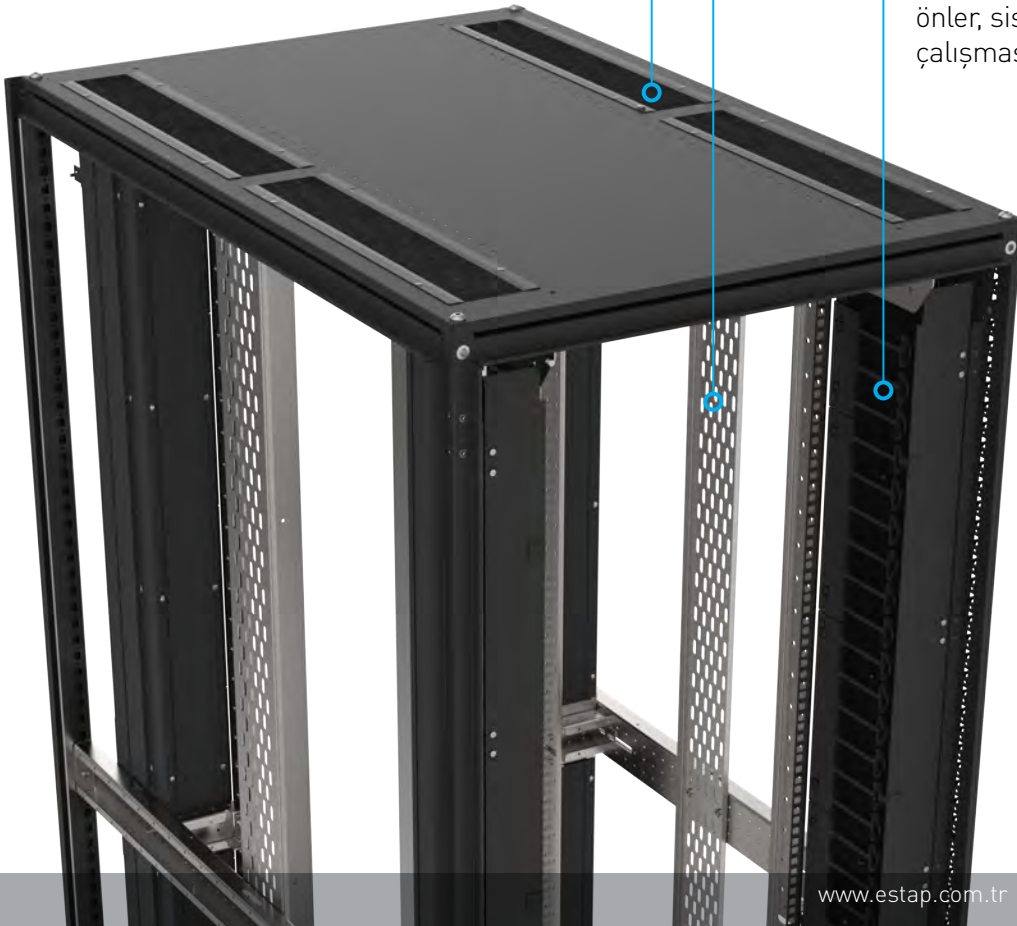
Ön ve arkadan 19" dikmelere 4 noktadan montaj. Hava sirkülasyonu için delikli yapı, derinlik ayarlı ve galvaniz sac malzeme. 600 mm, 800 mm. ve 1000 mm. tüm kabinlere uygundur.

### FIRÇALI KABLO GİRİŞİ

4 adet, ölçüler kabinin derinliğine göre farklılık gösterir.  
1000 mm derinlik: 90 mm x 400 mm (x4)  
1100 mm derinlik: 90 mm x 450 mm (x4)  
1200 mm derinlik: 90 mm x 500 mm (x4)

### HAVA GEÇİŞ ÖNLEYİCİLİ KABLO YÖNETİCİSİ

42U'dan 47U'ya seçenekler. Parmak tip yapı profesyonel kablolanmayı kolaylaştırır. Hava geçiş önleyici panelleri ile sıcak ve soğuk havanın karışmasını önler, sistemin daha sağlıklı çalışmasını sağlar.



\* Görsel 800 mm. kabine aittir



## DCMax IP 55 Kabinler



**Malzeme:** Sac levha

**Ana gövde taşıyıcı kapalı form profil yapısı:** 1,5 mm.

**Kapak (lar):** 2 mm.

**Üst kapak:** 1,5 mm.

**Alt kapak:** 2 mm.

**Yan paneller:** 1,5 mm.

**Kablo geçiş panelleri:** 1,2 mm.

**Derinlik ve modüler montaj profili:** 1,5 mm.

**19" cihaz montaj profili:** 1,5 mm.

**Temperli cam:** 4 mm

**Yüzey kaplama:** Kabin profilleri, kapaklar, kapama panelleri

elektrostatik toz boya

**Renk:** RAL 7035 açık gri ya da RAL 9005 siyah

Montaj paneli, kablo geçiş, 19" cihaz montaj profilleri, C-profiller galvaniz malzemeden üretilmiştir.

**Koruma Seviyesi:**

EN 60529 a göre IP55

Dökme conta ile IP55 koruma sağlanmaktadır.

Dökme conta işlemi ileri teknoloji makina ile yapılmaktadır.

**Sevkiyat Konfigürasyonu:**

Ana gövde yapısı, çelik (1 ad.)

Ön kapı (1 ad.) Temperli cam, metal çerçeve içerisinde, dökme conta

Arka kapak, dökme conta (1 ad.)

Yan paneller, dökme conta (2 ad.)

Üst kapama paneli, dökme conta (1 ad.)

Kablo geçiş panelleri (3 ad= 1 set)

Kapı menteşeleri (6 set)

Ön ve arka kapak için 3 noktadan

kilitlenebilir, yarı silindirik kilit

sistemi ve mekanizması (2 set)

Topraklama kabloları (tüm panellerde)

Vida somun (1 set)

Baza (1 set)

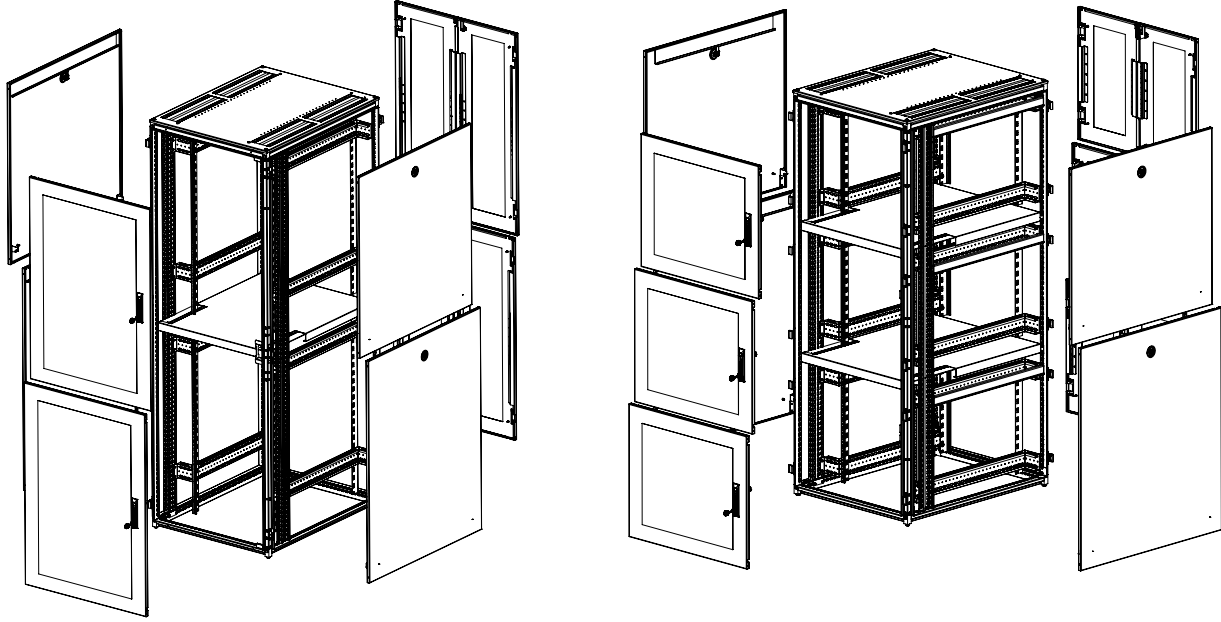
19" cihaz montaj profilleri (4 ad.)

ÜRÜN REFERANSI	TANIM	ÖLÇÜLER G x Y x D (mm)
DC24U6060_M50_IP55	24U, 600x600mm, IP55, komple cam çerçeveli ön kapı, tek açılımlı ön ve arka kapı	600x1200x600
DC32U6060_M50_IP55	32U, 600x600mm, IP55, komple cam çerçeveli ön kapı, tek açılımlı ön ve arka kapı	600x1600x600
DC36U6060_M50_IP55	36U, 600x600mm, IP55, komple cam çerçeveli ön kapı, tek açılımlı ön ve arka kapı	600x1800x600
DC42U6060_M50_IP55	42U, 600x600mm, IP55, komple cam çerçeveli ön kapı, tek açılımlı ön ve arka kapı	600x2000x600
DC47U6060_M50_IP55	47U, 600x600mm, IP55, komple cam çerçeveli ön kapı, tek açılımlı ön ve arka kapı	600x2200x600
DC24U6080_M50_IP55	24U, 600x800mm, IP55, komple cam çerçeveli ön kapı, tek açılımlı ön ve arka kapı	600x1200x800
DC32U6080_M50_IP55	32U, 600x800mm, IP55, komple cam çerçeveli ön kapı, tek açılımlı ön ve arka kapı	600x1600x800
DC36U6080_M50_IP55	36U, 600x800mm, IP55, komple cam çerçeveli ön kapı, tek açılımlı ön ve arka kapı	600x1800x800
DC42U6080_M50_IP55	42U, 600x800mm, IP55, komple cam çerçeveli ön kapı, tek açılımlı ön ve arka kapı	600x2000x800
DC47U6080_M50_IP55	47U, 600x800mm, IP55, komple cam çerçeveli ön kapı, tek açılımlı ön ve arka kapı	600x2200x800
DC24U6010_M50_IP55	24U, 600x1000mm, IP55, komple cam çerçeveli ön kapı, tek açılımlı ön ve arka kapı	600x1200x1000
DC32U6010_M50_IP55	32U, 600x1000mm, IP55, komple cam çerçeveli ön kapı, tek açılımlı ön ve arka kapı	600x1600x1000
DC36U6010_M50_IP55	36U, 600x1000mm, IP55, komple cam çerçeveli ön kapı, tek açılımlı ön ve arka kapı	600x1800x1000
DC42U6010_M50_IP55	42U, 600x1000mm, IP55, komple cam çerçeveli ön kapı, tek açılımlı ön ve arka kapı	600x2000x1000
DC47U6010_M50_IP55	47U, 600x1000mm, IP55, komple cam çerçeveli ön kapı, tek açılımlı ön ve arka kapı	600x2200x1000
DC24U8080_M50_IP55	24U, 800x800mm, IP55, komple cam çerçeveli ön kapı, tek açılımlı ön ve arka kapı	800x1200x800
DC32U8080_M50_IP55	32U, 800x800mm, IP55, komple cam çerçeveli ön kapı, tek açılımlı ön ve arka kapı	800x1600x800
DC36U8080_M50_IP55	36U, 800x800mm, IP55, komple cam çerçeveli ön kapı, tek açılımlı ön ve arka kapı	800x1800x800
DC42U8080_M50_IP55	42U, 800x800mm, IP55, komple cam çerçeveli ön kapı, tek açılımlı ön ve arka kapı	800x2000x800
DC47U8080_M50_IP55	47U, 800x800mm, IP55, komple cam çerçeveli ön kapı, tek açılımlı ön ve arka kapı	800x2200x800
DC24U8010_M50_IP55	24U, 800x1000mm, IP55, komple cam çerçeveli ön kapı, tek açılımlı ön ve arka kapı	800x1200x1000
DC32U8010_M50_IP55	32U, 800x1000mm, IP55, komple cam çerçeveli ön kapı, tek açılımlı ön ve arka kapı	800x1600x1000
DC36U8010_M50_IP55	36U, 800x1000mm, IP55, komple cam çerçeveli ön kapı, tek açılımlı ön ve arka kapı	800x1800x1000
DC42U8010_M50_IP55	42U, 800x1000mm, IP55, komple cam çerçeveli ön kapı, tek açılımlı ön ve arka kapı	800x2000x1000
DC47U8010_M50_IP55	47U, 800x1000mm, IP55, komple cam çerçeveli ön kapı, tek açılımlı ön ve arka kapı	800x2200x1000

Not: "M50" renk kodlu RAL 9005 siyah, "M2" renk kodlu RAL 7035 açık gri seçeneği mevcuttur.

# DCMax Kolokasyon Kabinleri

Bazen ekipmanlarınızın 10U veya 20U'dan fazlasını doldurmaz.  
Bu durumda Kolokasyon kabinlere ihtiyacınız vardır.



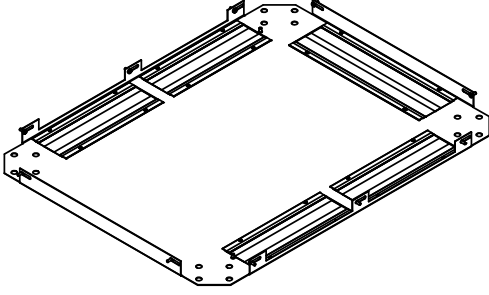
ÜRÜN REFERANSI	TANIM	ÖLÇÜLER G x Y x D (mm)
DC42U8010_M50_SVF80DVR80C2	42U 800X1000 mm, IP20, %80 perfore, tek açılımlı ön kapı ve çift açılımlı arka kapı, mekaniksel kilit, siyah, kolokasyon, 2 bölmeli	800x2000x1000
DC42U8011_M50_SVF80DVR80C2	42U 800X1100 mm, IP20, %80 perfore, tek açılımlı ön kapı ve çift açılımlı arka kapı, mekaniksel kilit, siyah, kolokasyon, 2 bölmeli	800x2000x1100
DC42U8012_M50_SVF80DVR80C2	42U 800X1200 mm, IP20, %80 perfore, tek açılımlı ön kapı ve çift açılımlı arka kapı, mekaniksel kilit, siyah, kolokasyon, 2 bölmeli	800x2000x1200
DC42U8010_M50_SVF80DVR80C3	42U 800X1000 mm, IP20, %80 perfore, tek açılımlı ön kapı ve çift açılımlı arka kapı, mekaniksel kilit, siyah, kolokasyon, 3 bölmeli	800x2000x1000
DC42U8011_M50_SVF80DVR80C3	42U 800X1100 mm, IP20, %80 perfore, tek açılımlı ön kapı ve çift açılımlı arka kapı, mekaniksel kilit, siyah, kolokasyon, 3 bölmeli	800x2000x1100
DC42U8012_M50_SVF80DVR80C3	42U 800X1200 mm, IP20, %80 perfore, tek açılımlı ön kapı ve çift açılımlı arka kapı, mekaniksel kilit, siyah, kolokasyon, 3 bölmeli	800x2000x1200
DC47U8010_M50_SVF80DVR80C2	47U 800X1000 mm, IP20, %80 perfore, tek açılımlı ön kapı ve çift açılımlı arka kapı, mekaniksel kilit, siyah, kolokasyon, 2 bölmeli	800x2200x1000
DC47U8011_M50_SVF80DVR80C2	47U 800X1100 mm, IP20, %80 perfore, tek açılımlı ön kapı ve çift açılımlı arka kapı, mekaniksel kilit, siyah, kolokasyon, 2 bölmeli	800x2200x1100
DC47U8012_M50_SVF80DVR80C2	47U 800X1200 mm, IP20, %80 perfore, tek açılımlı ön kapı ve çift açılımlı arka kapı, mekaniksel kilit, siyah, kolokasyon, 2 bölmeli	800x2200x1200
DC47U8010_M50_SVF80DVR80C3	47U 800X1000 mm, IP20, %80 perfore, tek açılımlı ön kapı ve çift açılımlı arka kapı, mekaniksel kilit, siyah, kolokasyon, 3 bölmeli	800x2200x1000
DC47U8011_M50_SVF80DVR80C3	47U 800X1100 mm, IP20, %80 perfore, tek açılımlı ön kapı ve çift açılımlı arka kapı, mekaniksel kilit, siyah, kolokasyon, 3 bölmeli	800x2200x1100
DC47U8012_M50_SVF80DVR80C3	47U 800X1200 mm, IP20, %80 perfore, tek açılımlı ön kapı ve çift açılımlı arka kapı, mekaniksel kilit, siyah, kolokasyon, 3 bölmeli	800x2200x1200

Not 1: G=600 mm opsiyonu mevcuttur.

Not: "M50" renk kodlu RAL 9005 siyah, "M2" renk kodlu RAL 7035 açık gri seçeneği mevcuttur.

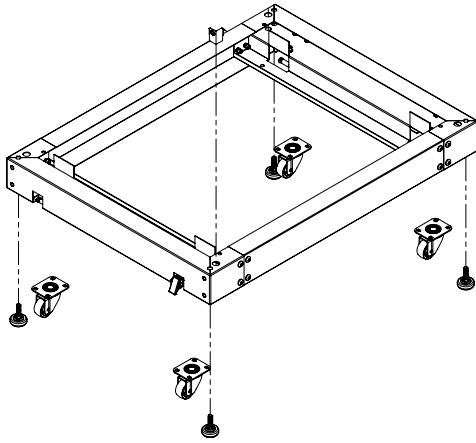
## DCMax Aksesuarlar

## ALT KAPAMA PANELİ



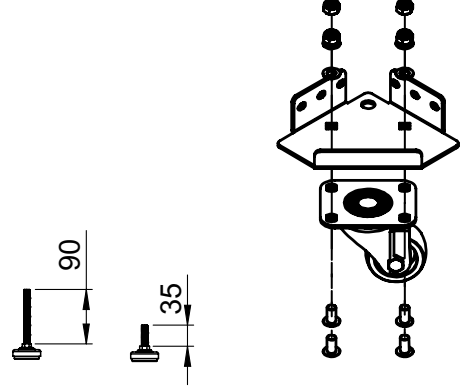
ÜRÜN REFERANSI	TANIM	ÖLÇÜLER G x D (mm)
DCBP6010_M50	Alt kapama paneli, çoklu kablo giriş plakaları, g=600 mm d=1000 mm	600x1000
DCBP6011_M50	Alt kapama paneli, çoklu kablo giriş plakaları, g=600 mm d=1100 mm	600x1100
DCBP6012_M50	Alt kapama paneli, çoklu kablo giriş plakaları, g=600 mm d=1200 mm	600x1200
DCBP8010_M50	Alt kapama paneli, çoklu kablo giriş plakaları, g=800 mm d=1000 mm	800x1000
DCBP8011_M50	Alt kapama paneli, çoklu kablo giriş plakaları, g=800 mm d=1100 mm	800x1100
DCBP8012_M50	Alt kapama paneli, çoklu kablo giriş plakaları, g=800 mm d=1200 mm	800x1200

## BAZA



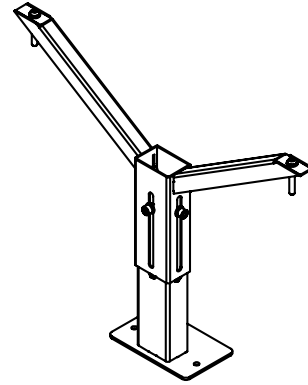
ÜRÜN REFERANSI	TANIM	ÖLÇÜLER G x D (mm)
DCPLT6010_01M50	DCMAX için baza, g= 600 mm d= 1000 mm	600x1000
DCPLT6011_01M50	DCMAX için baza, g= 600 mm d= 1100 mm	600x1100
DCPLT6012_01M50	DCMAX için baza, g= 600 mm d= 1200 mm	600x1200
DCPLT8010_01M50	DCMAX için baza, g= 800 mm d= 1000 mm	800x1000
DCPLT8011_01M50	DCMAX için baza, g= 800 mm d= 1100 mm	800x1100
DCPLT8012_01M50	DCMAX için baza, g= 800 mm d= 1200 mm	800x1200

## PİNYON AYAKLAR VE TEKERLEKLER



ÜRÜN REFERANSI	TANIM
CST	Tekerlekler, öndekiler kilitlenebilir
TKRPNYM10X70	Pinyon ayaklar, M10X70

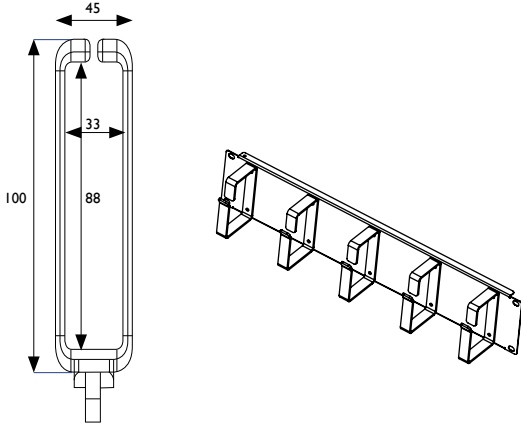
## YÜKSELTİLMİŞ DÖŞEME DESTEK AKSESUARI



ÜRÜN REFERANSI	TANIM
DCRFSK60_01M50	Yükseltilmiş döşeme destek aksesuarı, g= 600 mm kabinlerde, ayarlanabilir derinlik= 400-700 mm, 1 set 2 adet
DCRFSK80_01M50	Yükseltilmiş döşeme destek aksesuarı, g= 800 mm kabinlerde, ayarlanabilir derinlik= 400-700 mm, 1 set 2 adet

Not: "M50" renk kodlu RAL 9005 siyah, "M2" renk kodlu RAL 7035 açık gri seçeneği mevcuttur.

## KABLO DÜZENLEYİCİ HALKALAR



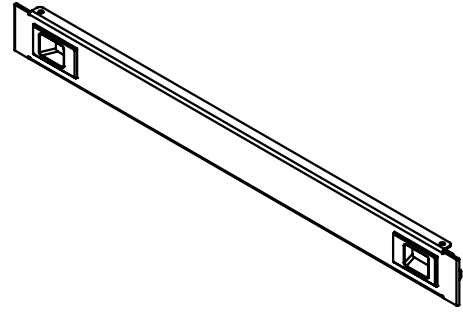
ÜRÜN REFERANSI	TANIM	ÖLÇÜLER G x D (mm)
K44RING05_01M50	Kablo düzenleyici halkalar, 45x100mm (1 set= 5 adet)	45x100
K44RING06_01M50	Kablo düzenleyici halkalar, 60x100 mm (1 set= 5 adet)	60x100

## DIKEY KABLO YÖNETİCİLERİ



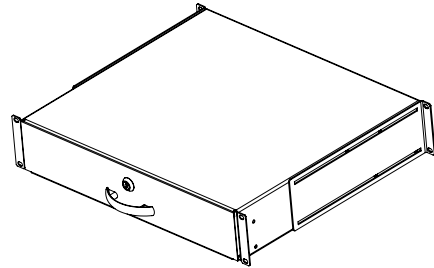
ÜRÜN REFERANSI	TANIM	ÖLÇÜLER GxYxD (mm)
M78 ORG42	42U parmak tip dikey kablo yöneticisi	92x1885x179
M78 ORG47	47U parmak tip dikey kablo yöneticisi	92x2110x179
DCAFPOR42_M50	42U kablo yöneticisi, hava geçiş önleyicili, parmak tip, g= 800 mm, 2 adet	108x1885x177
DCAFPOR45_M50	45U kablo yöneticisi, hava geçiş önleyicili, parmak tip, g= 800 mm, 2 adet	108x1998x177
DCAFPOR47_M50	47U kablo yöneticisi, hava geçiş önleyicili, parmak tip, g= 800 mm, 2 adet	108x2073x177

## KAPAMA PANELLERİ



ÜRÜN REFERANSI	TANIM	ÖLÇÜLER GxYxD (mm)
E44BPN01_0150M	1U 19" kapama paneli	483x44x12
E44BPN02_0150M	2U 19" kapama paneli	483x88x12
E44BPN03_0150M	3U 19" kapama paneli	483x133x12
E44BPN04_0150M	4U 19" kapama paneli	483x177x12
E44BPN05_0150M	5U 19" kapama paneli	483x222x12
E44BPN06_0150M	6U 19" kapama paneli	483x266x12
P44BPN06_01M50	6U, 19" modüler plastik kapama paneli (ABS)	483x266x12

## 19" KLAVYE ÇEKMECESİ

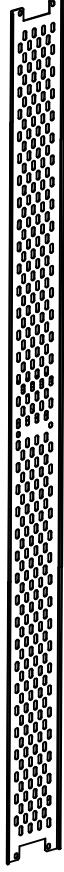


ÜRÜN REFERANSI	TANIM	ÖLÇÜLER GxYxD (mm)
M44CEK2U_01M50	2U 19" çekmece, 800 mm derinliğe kadar, kilitlenebilir. 1000 mm. derinliğindeki kabinelerde kullanımında ekstra braketter mevcuttur, çelik sac malzemeden üretilmiştir ve yük taşıma kapasitesi 25 kg'dır.	483x88x400
M44CEK3U_01M50	3U 19" çekmece, 800 mm derinliğe kadar, kilitlenebilir. 1000 mm. derinliğindeki kabinelerde kullanımında ekstra braketter mevcuttur, çelik sac malzemeden üretilmiştir ve yük taşıma kapasitesi 25 kg'dır.	483x133x400

Not: "M50" renk kodlu RAL 9005 siyah, "M2" renk kodlu RAL 7035 açık gri seçeneği mevcuttur.

## DCMax Aksesuarlar

## KABLO TAVALARI

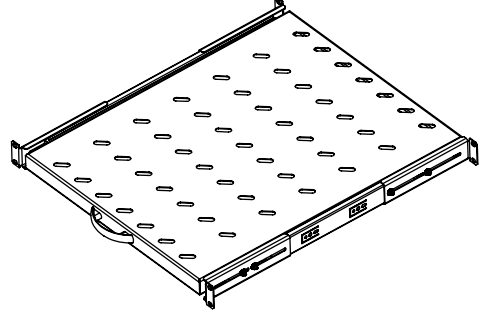


ÜRÜN REFERANSI	TANIM
DCCT4210	Kablo tavası, 42U, w= 100 mm
DCCT4510	Kablo tavası, 45U, w= 100 mm
DCCT4710	Kablo tavası, 47U, w= 100 mm
DCCT4220	Kablo tavası, 42U, w= 200 mm
DCCT4520	Kablo tavası, 45U, w= 200 mm
DCCT4720	Kablo tavası, 47U, w= 200 mm

## LED LAMBA

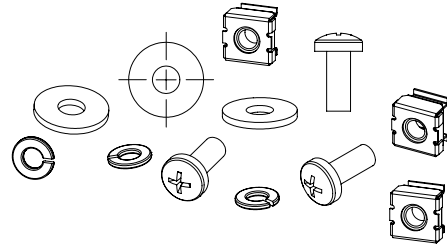
ÜRÜN REFERANSI	TANIM	ÖLÇÜLER GxYxD (mm)
MAYDNLED-IRM	Led lamba	10x300x30

## SABİT VE HAREKETLİ RAFLAR



ÜRÜN REFERANSI	TANIM
SHLFIX60M50	D= 600 mm slotlu sabit raf modülü, yük kapasitesi 50 kg., RAL 9005, raf derinliği= 372 mm, 4 noktadan bağlantılı, derinliği 600 mm. olan kabinler için uygundur
SHLFIX80M50	D= 800 mm slotlu sabit raf modülü, yük kapasitesi 50 kg., RAL 9005, raf derinliği= 530 mm, 4 noktadan bağlantılı, derinliği 800 mm. olan kabinler için uygundur.
SHLFIX100M50	D= 1000 mm slotlu sabit raf modülü, yük kapasitesi 50 kg., RAL 9005, raf derinliği= 696 mm, 4 noktadan bağlantılı, derinliği 1000 mm. olan kabinler için uygundur.
SHLSLD60M50	D= 600 mm slotlu hareketli raf modülü, yük kapasitesi 30 kg., RAL 9005, raf derinliği= 372 mm, 4 noktadan bağlantılı, derinliği 600 mm. olan kabinler için uygundur.
SHLSLD80M50	D= 800 mm slotlu hareketli raf modülü, yük kapasitesi 30 kg., RAL 9005, raf derinliği= 530 mm, 4 noktadan bağlantılı, derinliği 800 mm. olan kabinler için uygundur.
SHLSLD100M50	D= 800 mm slotlu hareketli raf modülü, yük kapasitesi 30 kg., RAL 9005, raf derinliği= 696 mm, 4 noktadan bağlantılı, derinliği 1000 mm. olan kabinler için uygundur

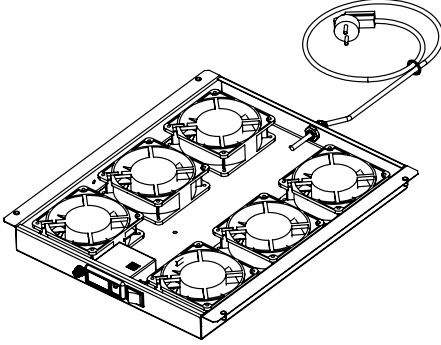
## KAFES SOMUN SETİ



ÜRÜN REFERANSI	TANIM
KFS6X15_20	Kafes somun, vida, pul (1 set= 20 adet)
KFS6X15_50	Kafes somun, vida, pul (1 set= 50 adet)

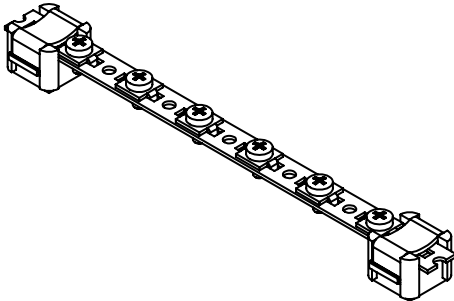
Not: "M50" renk kodlu RAL 9005 siyah, "M2" renk kodlu RAL 7035 açık gri seçeneği mevcuttur.

## FAN MODÜLLERİ



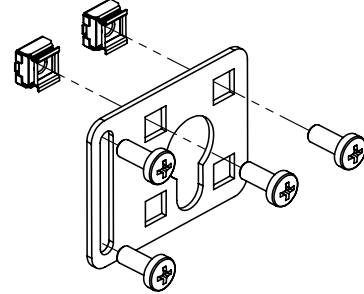
ÜRÜN REFERANSI	TANIM
FAN4DT4F01_M50	Fan modülü, 4 fan + dijital termostat, 2P+T fiş, Alman std.
FAN4DT4F02_M50	Fan modülü, 4 fan + dijital termostat, 2P+T fiş, İngiliz std.
FAN4O04F01_M50	Fan modülü, 4 fan + açma/kapama, 2P+T fiş, Alman std.
FAN4O04F02_M50	Fan modülü, 4 fan + açma/kapama, 2P+T fiş, İngiliz std.
FAN4AT4F01_M50	Fan modülü, 4 fan + analog termostat, 2P+T fiş, Alman std.
FAN4AT4F02_M50	Fan modülü, 4 fan + analog termostat, 2P+T fiş, İngiliz std.
FAN6DT6F01_M50	Fan modülü, 6 fan + dijital termostat, 2P+T fiş, Alman std.
FAN6DT6F02_M50	Fan modülü, 6 fan + dijital termostat, 2P+T fiş, İngiliz std.
FAN6O06F01_M50	Fan modülü, 6 fan + açma/kapama, 2P+T fiş, Alman std.
FAN6O06F02_M50	Fan modülü, 6 fan + açma/kapama, 2P+T fiş, İngiliz std.
FAN6AT6F01_M50	Fan modülü, 6 fan + analog termostat, 2P+T fiş, Alman std.
FAN6AT6F02_M50	Fan modülü, 6 fan + analog termostat, 2P+T fiş İngiliz std.

## TOPRAKLAMA KİTİ



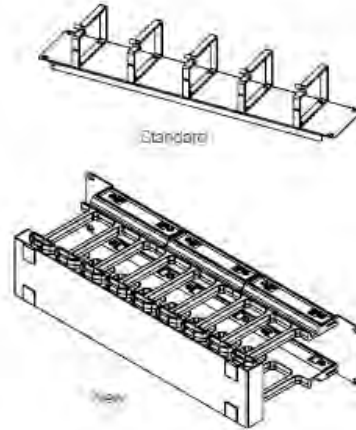
ÜRÜN REFERANSI	TANIM
M44PEB01	Topraklama kiti, 6 adet topraklama terminali + bakır bara
M44PEB19_01	Topraklama kiti, 13 adet topraklama terminali, + bakır bara

## PDU TUTUCU



ÜRÜN REFERANSI	TANIM
DCPDUHM01_M50	PDU tutucu, 1 set= 2 adet, 1 PDU için
DCPDUHM02_M50	PDU tutucu, 1 set= 2 adet, 2 PDU için

## YATAY KABLO YÖNETİCİSİ



ÜRÜN REFERANSI	TANIM	ÖLÇÜLER GxYxD (mm)
E44ORG1U_01M50	1U 19" kablo yönetim paneli 5 metal halkalı	483x44x80
E44ORG1UPLST_01M50	1U 19" kablo yönetim paneli 4 plastik halkalı	483x44x80
E44ORG1UN_01M50	1U 19" kablo yönetim paneli, kanal tipi ve çıkarılabilir kapaklı	483x44x71
E44ORG2F_01M50	Önde patch cord girişine uygun 1U 19" parmak tipi kablo yönetim paneli, L şeklinde, arka kablo tavalı	483x44x124
E44ORG2F_01M50BN	1U 19" ön patch cord bağlantı delikli kablo yönetim paneli, kapama paneli şeklinde	483x44x10
E44ORG2U_01M50	2U 19" kablo yönetim paneli, 5 halkalı	483x88x76
E44ORG1F_01M50	1/2U 19" ön patch cord bağlantı delikli kablo yönetim paneli	483x22x100
E44ORG2UFT_01M50	2U 19" kablo yönetim paneli, 5 adet metal halkalı, parmak tip	483x88x166

Not: "M50" renk kodlu RAL 9005 siyah, "M2" renk kodlu RAL 7035 açık gri seçeneği mevcuttur.



## DCMax Koridor Çözümleri

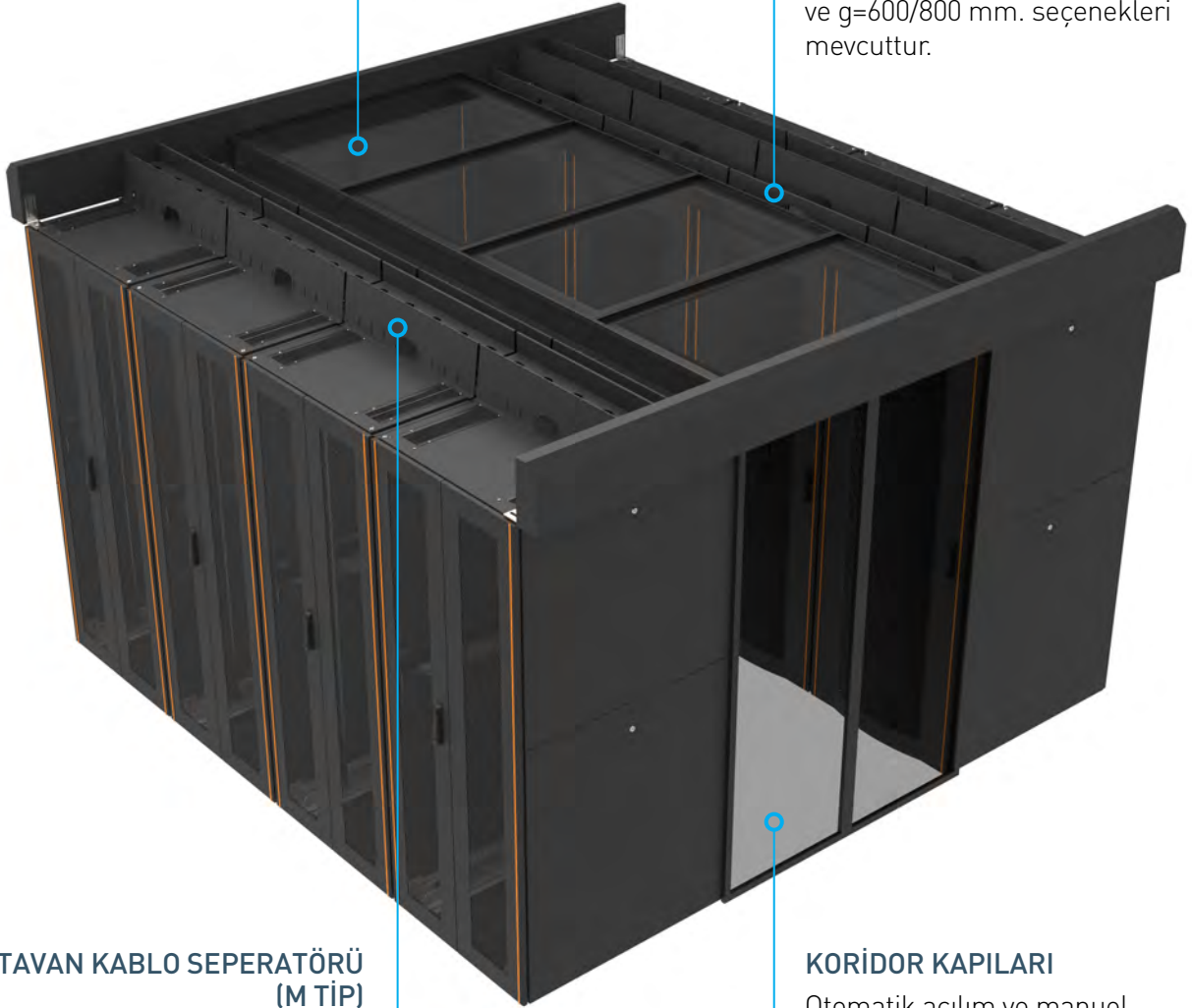
**TAVAN KAPAMA**

Kolay sabitlenen üst panel, sıcak / soğuk koridor uygulamasının üstünü kapatmak için kullanılır. Metal çerçeveli polikarbonat (4mm) kapatma. Cam seçeneği mevcuttur.

**TAVAN KABLO SEPERATÖRÜ (A TİP)**

A tip kablo separatörleri elektrik ve enerji kablolarının girişlerini yöneterek oluşabilecek elektromanyetik ve fiziksel etkilere karşı koruma sağlar.

A tipi kablo kanalı y=120 mm. ve g=600/800 mm. seçenekleri mevcuttur.

**TAVAN KABLO SEPERATÖRÜ (M TİP)**

DCMax kabinleri, separatör kullanılarak yüksek yoğunluklu veri ve enerji kablolarının profesyonel ve güvenli bir şekilde yönetilmesini sağlar. M tipi kablo kanalı y = 200 mm. ve g = 600/800 mm. seçenekleri mevcuttur.

**KORİDOR KAPILARI**

Otomatik açılım ve manuel açılım olarak 2 tip kapı seçeneği mevcuttur. Boyutlar: y= 42/45/47U ve genişlik: 1200/1500/1800 mm. El sensörü ile otomatik kapı açma ve kapama, tuş takımı veya kart okutma seçenekleri mevcuttur. Alttan kilitleme seçeneği manuel açılım için mevcuttur.

## OTOMATİK AÇILIM

**Kanat Çerçevesi Malzemesi:** Alüminyum

**Cam:** 4+4 mm şeffaf lamine cam.

**Taşıyıcı Sistem:** 5 x 60 x 120 mm - 4 x braket; 40 x 60 x 2 mm Alüm. profil

**Taşıyıcı Genişlik:** 3200 mm - 3600 mm\*

**Güvenlik Sensörü:** Aktif fotosel sensör

**Mekanizma Genişliği:** 2500 mm

**Koridor Genişliği:** 1200 x 2240 mm

**Kanatlar:** 2 x hareketli kanat, otomatik

**Kilitleme:** Elektro-mekanik kilit sistemi

**Kilitleme Seçeneği:** Keypad veya Proximity Kart

**Renk:** RAL 9005 ve RAL 7035



## MANUEL AÇILIM

**Kanat Çerçevesi Malzemesi:** Alüminyum.

**Cam:** 4+4 mm şeffaf lamine cam.

**Taşıyıcı Sistem:** 5 x 60 x 120 mm - 4 x braket; 40 x 60 x 2 mm Alüm. profil

**Taşıyıcı Genişlik:** 3200 mm - 3600 mm\*

**Mekanizma Genişliği:** 2500 mm

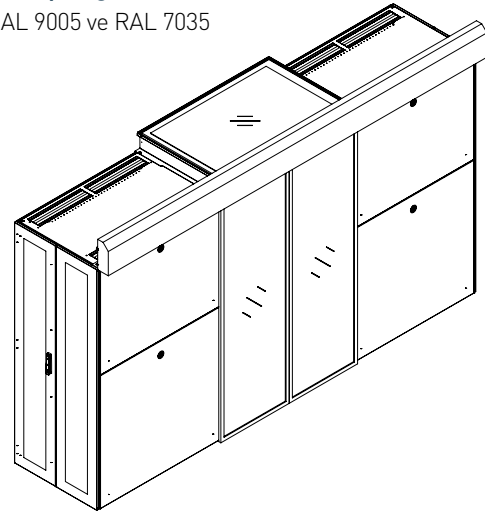
**Koridor Genişliği:** 1200 mm

**Kanatlar:** 2 x senkronize kanat

**Kilitleme:** Elektro-mekanik kilit sistemi

**Kilitleme Seçeneği:** Alttan kilitleme

**Renk:** RAL 9005 ve RAL 7035



\*Kabin derinliğine bağlıdır.

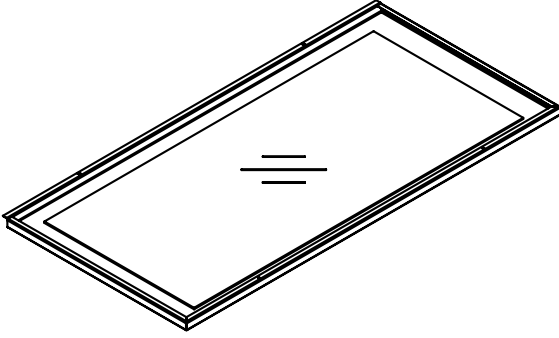
ÜRÜN REFERANSI	TANIM
DCCD4212_01M50	42U koridor kapısı, çift açılımlı, g= 1200 mm, temperli cam, el sensörü ile giriş ve çıkış
DCCD4215_01M50	42U koridor kapısı, çift açılımlı, g= 1500 mm, temperli cam, el sensörü ile giriş ve çıkış
DCCD4218_01M50	42U koridor kapısı, çift açılımlı, g= 1800 mm, temperli cam, el sensörü ile giriş ve çıkış
DCCD4512_01M50	45U koridor kapısı, çift açılımlı, g= 1200 mm, temperli cam, el sensörü ile giriş ve çıkış
DCCD4515_01M50	45U koridor kapısı, çift açılımlı, g= 1500 mm, temperli cam, el sensörü ile giriş ve çıkış
DCCD4518_01M50	45U koridor kapısı, çift açılımlı, g= 1800 mm, temperli cam, el sensörü ile giriş ve çıkış
DCCD4712_01M50	47U koridor kapısı, çift açılımlı, g= 1200 mm, temperli cam, el sensörü ile giriş ve çıkış
DCCD4715_01M50	47U koridor kapısı, çift açılımlı, g= 1500 mm, temperli cam, el sensörü ile giriş ve çıkış
DCCD4718_01M50	47U koridor kapısı, çift açılımlı, g= 1800 mm, temperli cam, el sensörü ile giriş ve çıkış

Not 1: "M50" renk kodlu RAL 9005 siyah, "M2" renk kodlu RAL 7035 açık gri seçeneği mevcuttur.

Not 2: Buton, kartlı geçiş ve diğer elektronik kilitli giriş-çıkış seçenekleri için satış ofisimiz ile iletişime geçebilirsiniz.

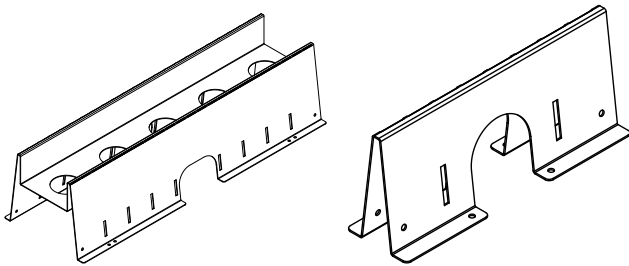
## DCMax Koridor Çözümleri

## TAVAN KAPAMA MODÜLÜ (4MM)



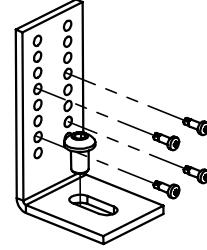
ÜRÜN REFERANSI	TANIM
DCTP6012_01M50	Tavan kapama panel modülü, 600X1200 mm
DCTP6012_02M50	Tavan kapama paneli kenar modülü, 600X1200 mm
DCTP6015_01M50	Tavan kapama panel modülü, 600X1500 mm
DCTP6015_02M50	Tavan kapama paneli kenar modülü, 600x1500 mm
DCTP6018_01M50	Tavan kapama panel modülü, 600X1800 mm
DCTP6018_02M50	Tavan kapama paneli kenar modülü, 600X1800 mm
DCTP8012_01M50	Tavan kapama panel modülü, 800X1200 mm
DCTP8012_02M50	Tavan kapama paneli kenar modülü, 800X1200 mm
DCTP8015_01M50	Tavan kapama panel modülü, 800X1500 mm
DCTP8015_02M50	Tavan kapama paneli kenar modülü, 800X1500 mm
DCTP8018_01M50	Tavan kapama panel modülü, 800X1800 mm
DCTP8018_02M50	Tavan kapama paneli kenar modülü, 800X1800 mm

## TAVAN KABLO SEPERATÖRÜ (A VE M TİP)



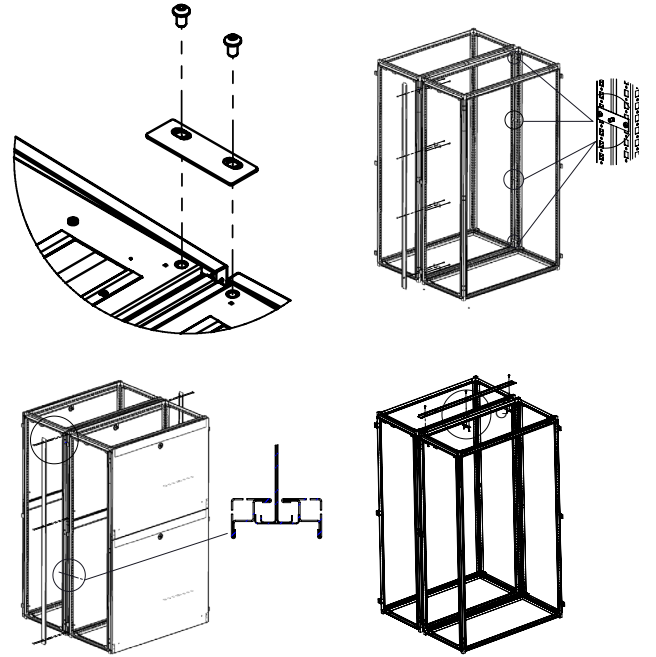
ÜRÜN REFERANSI	TANIM
DCTCCS6012_01M50	Tavan kablo seperatörü, y= 120 mm, g= 600 mm, A tipi
DCTCCS8012_01M50	Tavan kablo seperatörü, y= 120 mm, g= 800 mm, A tipi
DCTCCS6020_02M50	Tavan kablo seperatörü, y= 200 mm, g= 600 mm, M tipi
DCTCCS8020_02M50	Tavan kablo seperatörü, y= 200 mm, g= 800 mm, M tipi

## KORIDOR KAPI SABİTLEME MODÜLÜ



ÜRÜN REFERANSI	TANIM
DCCDFM_02M50	Koridor kapı sabitleme modülü, 8 cm alınlık

## KABİN ÜST BİRLEŞTİRME KİTİ VE KAPAMA PANELLERİ

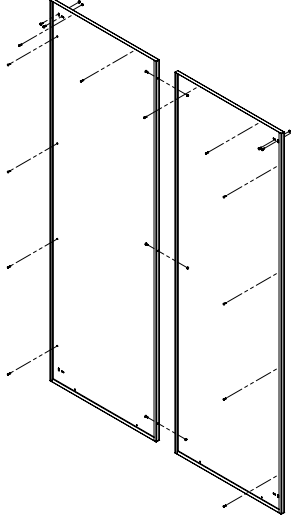


ÜRÜN REFERANSI	TANIM
DCBK_01M50	Kabin üst birleştirme kiti, 1 set= 2 adet
DCBM42_01M50	Kapama modülü, 42U, yan kapaksız
DCBM45_01M50	Kapama modülü, 45U, yan kapaksız
DCBM47_01M50	Kapama modülü, 47U, yan kapaksız
DCBM42_02M50	Kapama modülü, 42U, yan kapaklı
DCBM45_02M50	Kapama modülü, 45U, yan kapaklı
DCBM47_02M50	Kapama modülü, 47U, yan kapaklı
DCBM42_03M50	Kapama modülü, 42U, yan kapaksız derinlik
DCBM45_03M50	Kapama modülü, 45U, yan kapaksız derinlik
DCBM47_03M50	Kapama modülü, 47U, yan kapaksız derinlik

Not: Kabin üst birleştirme kiti seçeneği olarak "02M50" kodu profil üst birleştirme kitidir.

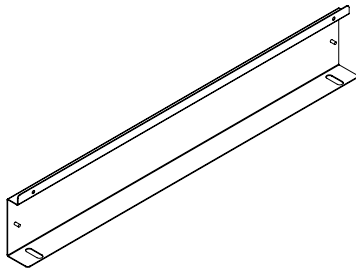
Not: "M50" renk kodlu RAL 9005 siyah, "M2" renk kodlu RAL 7035 açık gri seçeneği mevcuttur.

## KORİDOR ARKA PANEL MODÜLLERİ



ÜRÜN REFERANSI	TANIM
DCCRPM4212_01M50	Koridor arka panel modülleri, 42U, y=1200 mm
DCCRPM4215_01M50	Koridor arka panel modülleri, 42U, y=1500 mm
DCCRPM4218_01M50	Koridor arka panel modülleri, 42U, y=1800 mm
DCCRPM4512_01M50	Koridor arka panel modülleri, 45U, y=1200 mm
DCCRPM4515_01M50	Koridor arka panel modülleri, 45U, y=1500 mm
DCCRPM4518_01M50	Koridor arka panel modülleri, 45U, y=1800 mm
DCCRPM4712_01M50	Koridor arka panel modülleri, 47U, y=1200 mm
DCCRPM4715_01M50	Koridor arka panel modülleri, 47U, y=1500 mm
DCCRPM4718_01M50	Koridor arka panel modülleri, 47U, y=1800 mm

## ALINLIK



ÜRÜN REFERANSI	TANIM
DCTCP6012_M50	Alınlık, g= 600 mm, y= 120 mm
DCTCP8012_M50	Alınlık, g= 800 mm, y= 120 mm

## HAVA GEÇİŞ ÖNLEYİCİLİ PANELLER



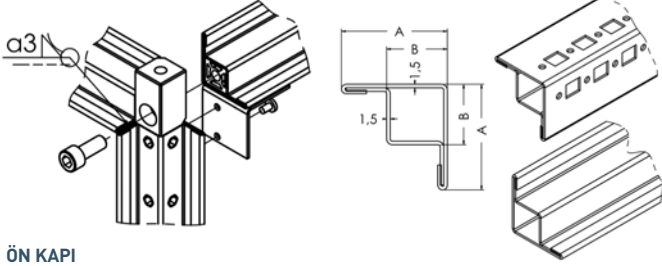
ÜRÜN REFERANSI	TANIM
DCAFPTBP4260_M50	Hava geçiş önleyicili panel, 42U, g=600 mm, üst ve alt
DCAFPTBP4280_M50	Hava geçiş önleyicili panel, 42U, g=800 mm, üst ve alt
DCAFPTBP4560_M50	Hava geçiş önleyicili panel, 45U, g=600 mm, üst ve alt
DCAFPTBP4580_M50	Hava geçiş önleyicili panel, 45U, g=800 mm, üst ve alt
DCAFPTBP4760_M50	Hava geçiş önleyicili panel, 47U, g=600 mm, üst ve alt
DCAFPTBP4780_M50	Hava geçiş önleyicili panel, 47U, g=800 mm, üst ve alt
DCAFPSPP4260_M50	Hava geçiş önleyicili panel, 42U, g=600 mm, yan
DCAFPSPP4280_M50	Hava geçiş önleyicili panel, 42U, g=800 mm, yan
DCAFPSPP4560_M50	Hava geçiş önleyicili panel, 45U, g=600 mm, yan
DCAFPSPP4580_M50	Hava geçiş önleyicili panel, 45U, g=800 mm, yan
DCAFPSPP4760_M50	Hava geçiş önleyicili panel, 47U, g=600 mm, yan
DCAFPSPP4780_M50	Hava geçiş önleyicili panel, 47U, g=800 mm, yan

Not: "M50" renk kodlu RAL 9005 siyah, "M2" renk kodlu RAL 7035 açık gri seçeneği mevcuttur.

# DCMax

## TEKNİK ÖZELLİKLER

### ANA PROFİL YAPISI



### ÖN KAPI

#### YAPI:

- Sac metalden imal edilmiştir.
- Maksimum hava geçişi için %80 perforasyona sahip bombeli yapıdadır.
- Kapı ve ekipmanlar arasındaki patch cordlar için yeterli alana sahiptir.
- 130 derece açılabilme özelliği

#### KİLİTLEME MEKANİZMASI:

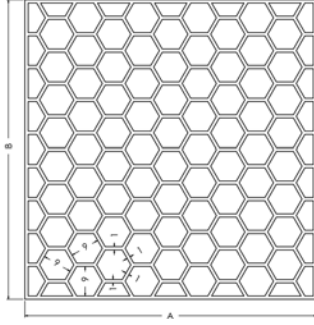
Yarı silindirik kilit yuvası ile 3 noktadan kilitleme.

**MENTEŞE SİSTEMİ:** Kapıyı sabitlemek için çinko alaşımlı çelik, 3 adet.

#### YAN KAPAK

#### YAPI:

- DKP sac metalden imal edilmiştir.
- Kalınlık: 1,5 mm.
- Silindirik kilit ile kabine sabitleme.
- Her bir tarafta 2 adet kapak.



### ARKA KAPI

#### YAPI:

- DKP sac metalden imal edilmiştir.
- Maksimum hava geçişi için %80 perforasyona sahiptir.
- 130 derece açılabilir.

#### KİLİTLEME MEKANİZMASI:

Yarı silindirik kilit yuvası ile 3 noktadan kilitleme

#### MENTEŞE SİSTEMİ:

Kapıyı sabitlemek için çinko alaşımlı çelik, 3 adet.

### ÇATI

#### YAPI:

- DKP sac metalden imal edilmiştir.
- Fan modülü montajına uyumludur.
- Kablo giriş alternatifleri.
- Fırçalı tip kablo girişleri.

## TESTLER VE UYUMLU STANDARTLAR

### TESTLER VE UYUMLU STANDARTLAR

- 1) ISO 9001:2015 Kalite Yönetim Sistemi
- 2) ISO 14001:2015 Çevre Yönetim Sistemi
- 3) ISO 27001:2013 Bilgi Güvenliği Yönetim Sistemi
- 4) ISO 45001:2018 İş Sağlığı ve Güvenliği Yönetim Sistemi
- 5) 19" cihaz montaj dikmeleri IEC 297-1
- 6) EN 61587-1 Elektronik cihazlar için mekanik yapılar.
- 7) Tüm kabinet ölçüleri IEC 297-2.

**ÇEVRE KOŞULLARINA VE KOROZYONA KARŞI DİRENÇ; STABİLİTE, MEKANİK GÜVENLİK, STATİK, DİNAMİK VE MEKANİK YÜKLERE KARŞI DİRENÇ; TİTREŞİME, MEKANİK ŞOKA VE DARBELERE KARŞI DİRENÇ; IP KORUMA DEREJESİ (IP20); ELEKTRİK TOPRAKLAMA SÜREKLİLİĞİ;**

#### YANGIN VE ALEV DAYANIMI;

"EN 61587-1" standardına göre normatif standartlar ile test edilmiştir: IEC 60917, IEC 60297, IEC 60068-1, IEC 60068-2, IEC 60695-11-10, IEC 60950-1, standartları için onaylanmış kuruluşlar tarafından alınan TSE Sertifikası Numarası:003788-TSE-08/02

#### EAC SERTİFİKA NUMARASI

0443637, 0776963, 0345864, 0401678, 0776653

#### KOROZYON

METALTEK AB-0547-T / 0157-1 test raporuna uygun ISO 9227 standardı

#### SİSMİK TEST RAPORU

BELLCORE GR-63-CORE ZONE 4 standartlarını sağlayan test raporu, SOPEMEA EHL 14680 JAN 2010

#### LOJİSTİK

ETS 300 019-1-2 Sınıf 2.3

#### YÜZEY

Elektrostatik toz boya kaplı yüzey işlem, 80 +/- 5 mikron boya kalınlığı  
Depolama: ETS 300 019-1-1 Sınıf 1.2

## SATIN ALINAN ÜRÜN SERTİFİKALARI

#### ÇELİK LEVHA

EN 10346: 20015 DX51D+Z, EN 10130: 2006 DC01

#### ELEKTROSTATİK TOZ BOYA

ISO6860, ISO2409, ISO1520, ISO2815, ISO6272, ISO7253 ISO6270-1, ISO2812, ISO 9001, RoHS

#### CAM

TS EN 12150-1, TS EN 1863-1

#### KİLİT

IEC 62474, REACH, RoHS

#### TEKERLEK

ISO 9001, TS EN 12532, RoHS

#### FAN:

IEC 60335-2-80:2002, IEC 60335-1:2010



## DCMax

Sıcak ve soğuk koridorlar için mükemmel ve estetik tasarıma sahip **DCMax** kabinetleri, kritik veri merkezi altyapıları için güvenilir, esnek ve ölçeklenebilir yüksek performans sağlar.