

GuardLine

GiriŐ

IP66 Guardline 19" kabinetler darbe, vandalizm, toz, korozyon, elektromanyetik radyasyon gibi etmenlere ve rüzgar, kar, yağmur gibi olumsuz hava koşullarına karşı üst düzey koruma sağlar.

GENEL ÖZELLİKLER

- 3 tip seçenek mevcuttur;
Zemin tipi, duvar tipi, direk tipi
- 7U, 9U, 12U, 16U, 18U, 20U, 22U, 24U yükseklik seçenekleri
- 600 genişlik, 450 and 600mm derinlik seçenekleri
- Tüm ölçüler IEC 60297 standardına uygun olarak üretilmiştir.
- Müşteri taleplerine göre projeye özel ölçüler
- 450 kg. taşıma kapasitesi (duvar tipi kullanımda)
- Sağlam ve dayanıklı yapı
- Tek ve çift cidar seçenekleri
- Anti-vandalizm tasarımı
- 125° açılabilen ön kapı
- 2 veya 3 noktadan kilitleme
- Termostat ve ısıtıcı seçenekleri
- EN60529 standardına uygun, IP66 koruma sınıfında toz ve su girişini engeller.
- Yangına dayanıklı tek parça yapı



ZEMİN TİPİ



Teknolojik yatırımlar için yüksek koruma

GuardLine kabinetler değerli ve hassas cihazlarınızı gelişmiş zemin, duvar ve direk tipi tasarımları ile korur.

GENEL ÖZELLİKLER

- Komple poliüretan dökme conta tüm dış yüzeylerde IP66 koruma sağlar.
- Üst kısımda 1'li ve 2'li fan kurulumuna uygun delikler mevcuttur.
- Fan ve filtre IP66 koruma sınıfına uygundur.
- Pasif havalandırma için filtre tipi temiz hava girişleri ve sıcak hava çıkışları ile donatılmış kısmen panjurlu kapılar mevcuttur.
- RAL 7035 açık gri epoksi polyester elektrostatik toz boya, yangın korunumlu
- EN 61587-1 / 6.4 IEC 60529 sızdırmazlıkla sağlanan koruma derecesi temasa, yabancı cisimlere ve suya karşı korumalıdır.
- Kabinetler tek ve çift cidarlı olup standart olarak DX51D (1.0226)+Z 275 galvaniz malzemeden üretilmektedir. Paslanmaz ve alüminyum seçenekleri mevcuttur.
- Koruma, ağırlık ve maliyet optimizasyonu için tek veya çift cidar seçenekleri
- Tek cidarlı kabinetler ihtiyaç duyulduğunda sahada çift cidarlı yapıya dönüştürülebilir.
- Duvar tipi kabinetler, zemin tipi kabinete baza tedarigi ile dönüştürülebilir.



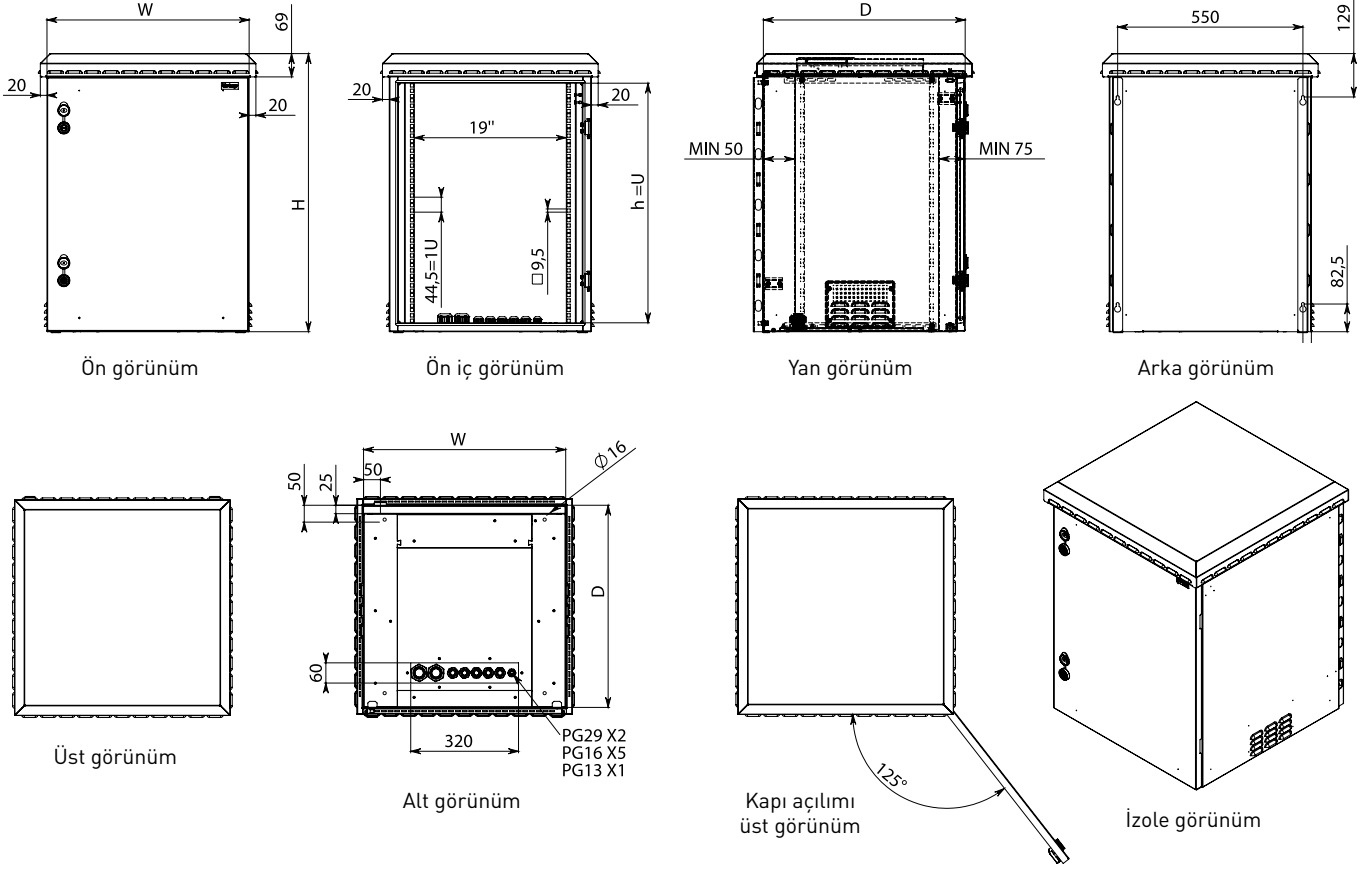
DUVAR TİPİ



DİREK TİPİ

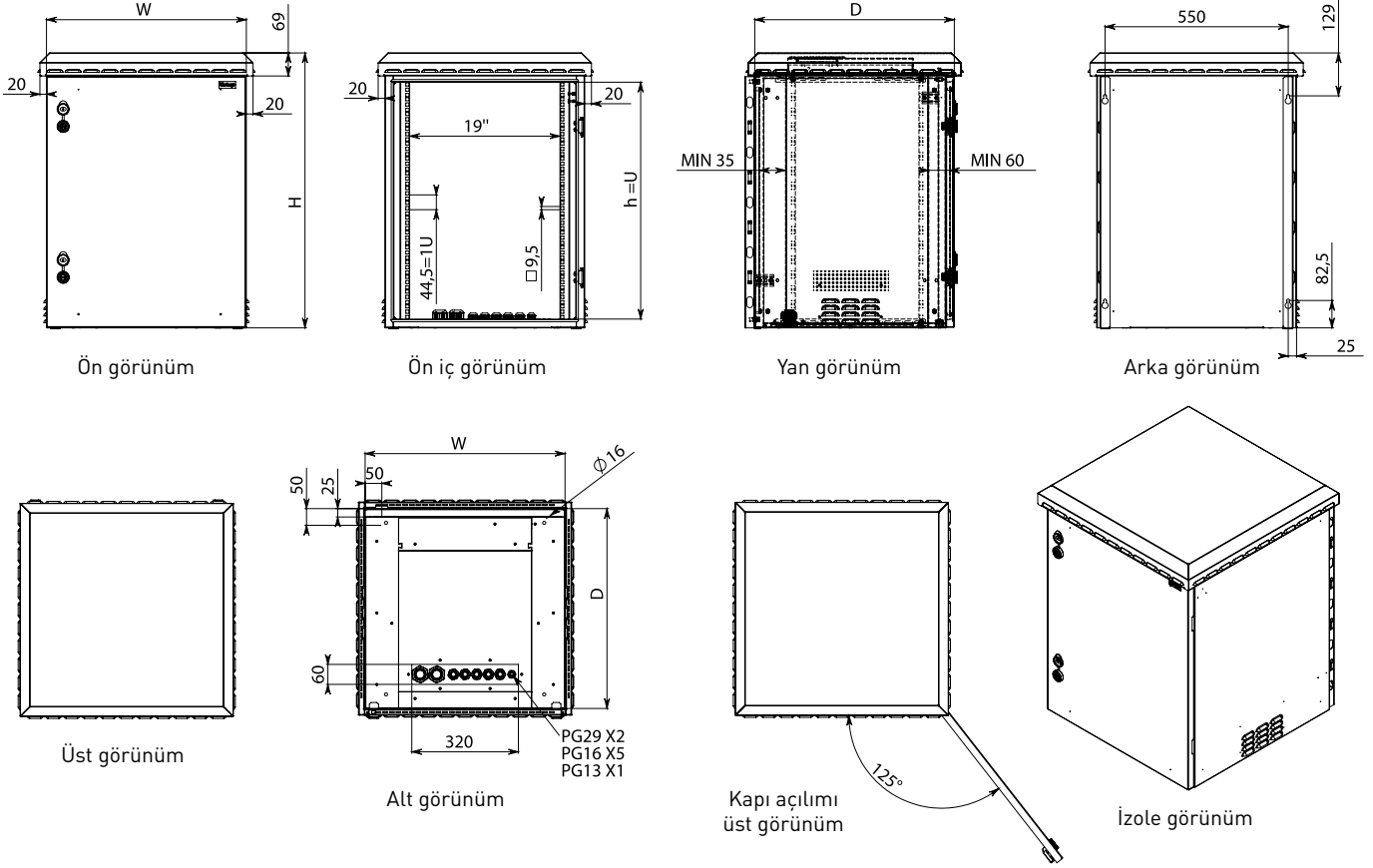
GuardLine

TEK CİDARLI DUVAR TİPİ DIŐ ORTAM KABİNETLERİ



ÜRÜN REFERANSI	TANIM	Ölçüler GxDxY (MM)	U Boyu	Dikme Yüksekliği (mm)	Yükseklik (mm)	Genişlik (mm)	Dikme genişliği	Derinlik (mm)	Dikmeler Arası Derinlik (mm)
EOC6045T7UD_GLV_01M59	7U, 19" Tek cidarlı, duvar tipi, dış ortam kabine	600x450x425	7U	311	425	640	19"	490	375
EOC6045T9UD_GLV_01M59	9U, 19" Tek cidarlı, duvar tipi, dış ortam kabine	600x450x515	9U	400	515	640	19"	490	375
EOC6045T12UD_GLV_01M59	12U, 19" Tek cidarlı, duvar tipi, dış ortam kabine	600x450x648	12U	533	648	640	19"	490	375
EOC6045T16UD_GLV_01M59	16U, 19" Tek cidarlı, duvar tipi, dış ortam kabine	600x450x825	16U	711	825	640	19"	490	375
EOC6045T18UD_GLV_01M59	18U, 19" Tek cidarlı, duvar tipi, dış ortam kabine	600x450x915	18U	800	915	640	19"	490	375
EOC6045T20UD_GLV_01M59	20U, 19" Tek cidarlı, duvar tipi, dış ortam kabine	600x450x1004	20U	889	1004	640	19"	490	375
EOC6045T22UD_GLV_01M59	22U, 19" Tek cidarlı, duvar tipi, dış ortam kabine	600x450x1092	22U	978	1092	640	19"	490	375
EOC6045T24UD_GLV_01M59	24U, 19" Tek cidarlı, duvar tipi, dış ortam kabine	600x450x1181	24U	1067	1181	640	19"	490	375
EOC6060T7UD_GLV_01M59	7U, 19" Tek cidarlı, duvar tipi, dış ortam kabine	600x600x425	7U	311	425	640	19"	640	525
EOC6060T9UD_GLV_01M59	9U, 19" Tek cidarlı, duvar tipi, dış ortam kabine	600x600x515	9U	400	515	640	19"	640	525
EOC6060T12UD_GLV_01M59	12U, 19" Tek cidarlı, duvar tipi, dış ortam kabine	600x600x648	12U	533	648	640	19"	640	525
EOC6060T16UD_GLV_01M59	16U, 19" Tek cidarlı, duvar tipi, dış ortam kabine	600x600x825	16U	711	825	640	19"	640	525
EOC6060T18UD_GLV_01M59	18U, 19" Tek cidarlı, duvar tipi, dış ortam kabine	600x600x915	18U	800	915	640	19"	640	525
EOC6060T20UD_GLV_01M59	20U, 19" Tek cidarlı, duvar tipi, dış ortam kabine	600x600x1004	20U	889	1004	640	19"	640	525
EOC6060T22UD_GLV_01M59	22U, 19" Tek cidarlı, duvar tipi, dış ortam kabine	600x600x1092	22U	978	1092	640	19"	640	525
EOC6060T24UD_GLV_01M59	24U, 19" Tek cidarlı, duvar tipi, dış ortam kabine	600x600x1181	24U	1067	1181	640	19"	640	525

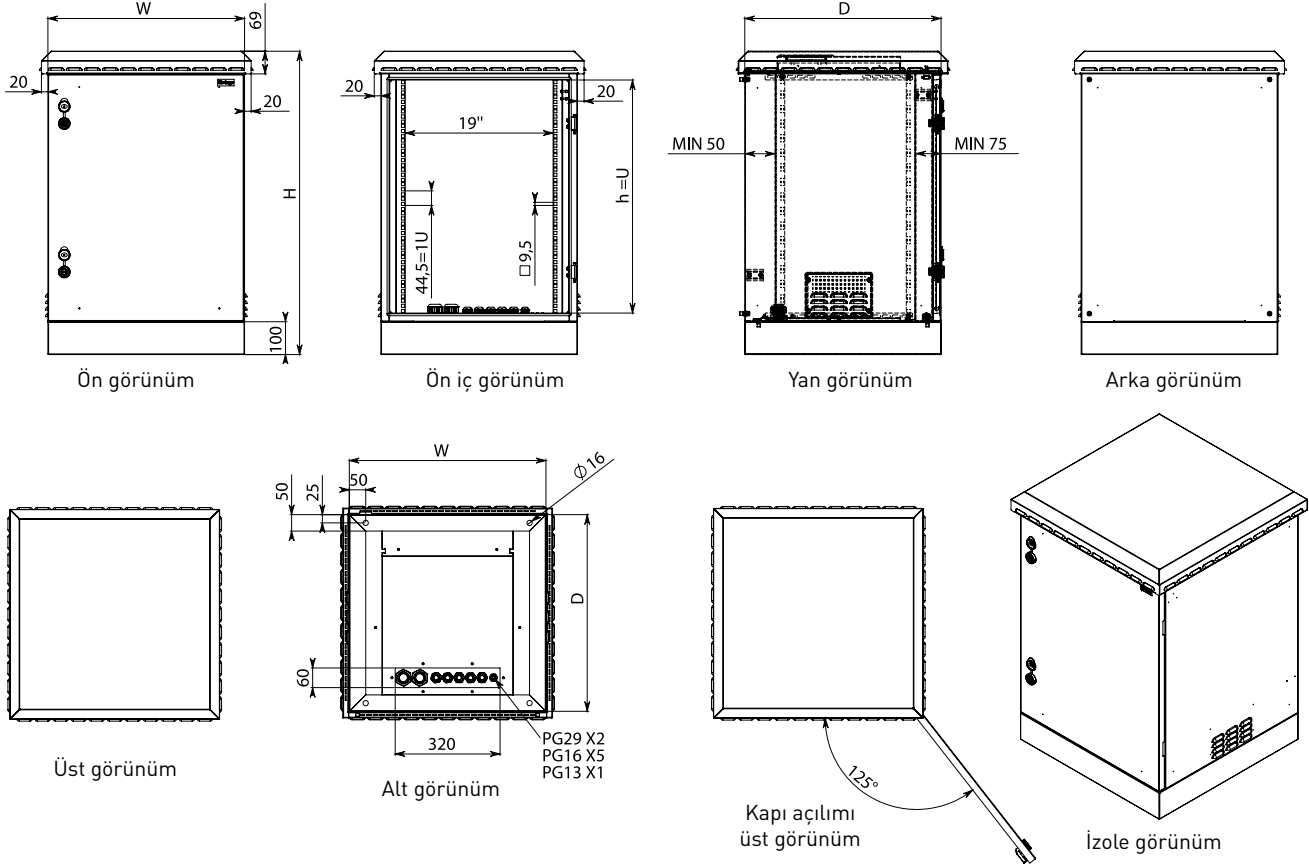
ÇİFT CİDARLI DUVAR TİPİ DIŞ ORTAM KABİNETLERİ



ÜRÜN REFERANSI	TANIM	Ölçüler GxDxY (MM)	U Boyu	Dikme Yükseklği (mm)	Yükseklk (mm)	Genişlik (mm)	Dikme genişliği	Derinlik (mm)	Dikmeler Arası Derinlik (mm)
EOC6045C7UD_GLV_01M59	7U, 19", Çift cidarlı, duvar tipi, dış ortam kabine	600x450x425	7U	311	425	640	19"	490	375
EOC6045C9UD_GLV_01M59	9U, 19", Çift cidarlı, duvar tipi, dış ortam kabine	600x450x515	9U	400	515	640	19"	490	375
EOC6045C12UD_GLV_01M59	12U, 19", Çift cidarlı, duvar tipi, dış ortam kabine	600x450x648	12U	533	648	640	19"	490	375
EOC6045C16UD_GLV_01M59	16U, 19", Çift cidarlı, duvar tipi, dış ortam kabine	600x450x825	16U	711	825	640	19"	490	375
EOC6045C18UD_GLV_01M59	18U, 19", Çift cidarlı, duvar tipi, dış ortam kabine	600x450x915	18U	800	915	640	19"	490	375
EOC6045C20UD_GLV_01M59	20U, 19", Çift cidarlı, duvar tipi, dış ortam kabine	600x450x1004	20U	889	1004	640	19"	490	375
EOC6045C22UD_GLV_01M59	22U, 19", Çift cidarlı, duvar tipi, dış ortam kabine	600x450x1092	22U	978	1092	640	19"	490	375
EOC6045C24UD_GLV_01M59	24U, 19", Çift cidarlı, duvar tipi, dış ortam kabine	600x450x1181	24U	1067	1181	640	19"	490	375
EOC6060C7UD_GLV_01M59	7U, 19", Çift cidarlı, duvar tipi, dış ortam kabine	600x600x425	7U	311	425	640	19"	640	525
EOC6060C9UD_GLV_01M59	9U, 19", Çift cidarlı, duvar tipi, dış ortam kabine	600x600x515	9U	400	515	640	19"	640	525
EOC6060C12UD_GLV_01M59	12U, 19", Çift cidarlı, duvar tipi, dış ortam kabine	600x600x648	12U	533	648	640	19"	640	525
EOC6060C16UD_GLV_01M59	16U, 19", Çift cidarlı, duvar tipi, dış ortam kabine	600x600x825	16U	711	825	640	19"	640	525
EOC6060C18UD_GLV_01M59	18U, 19", Çift cidarlı, duvar tipi, dış ortam kabine	600x600x915	18U	800	915	640	19"	640	525
EOC6060C20UD_GLV_01M59	20U, 19", Çift cidarlı, duvar tipi, dış ortam kabine	600x600x1004	20U	889	1004	640	19"	640	525
EOC6060C22UD_GLV_01M59	22U, 19", Çift cidarlı, duvar tipi, dış ortam kabine	600x600x1092	22U	978	1092	640	19"	640	525
EOC6060C24UD_GLV_01M59	24U, 19", Çift cidarlı, duvar tipi, dış ortam kabine	600x600x1181	24U	1067	1181	640	19"	640	525

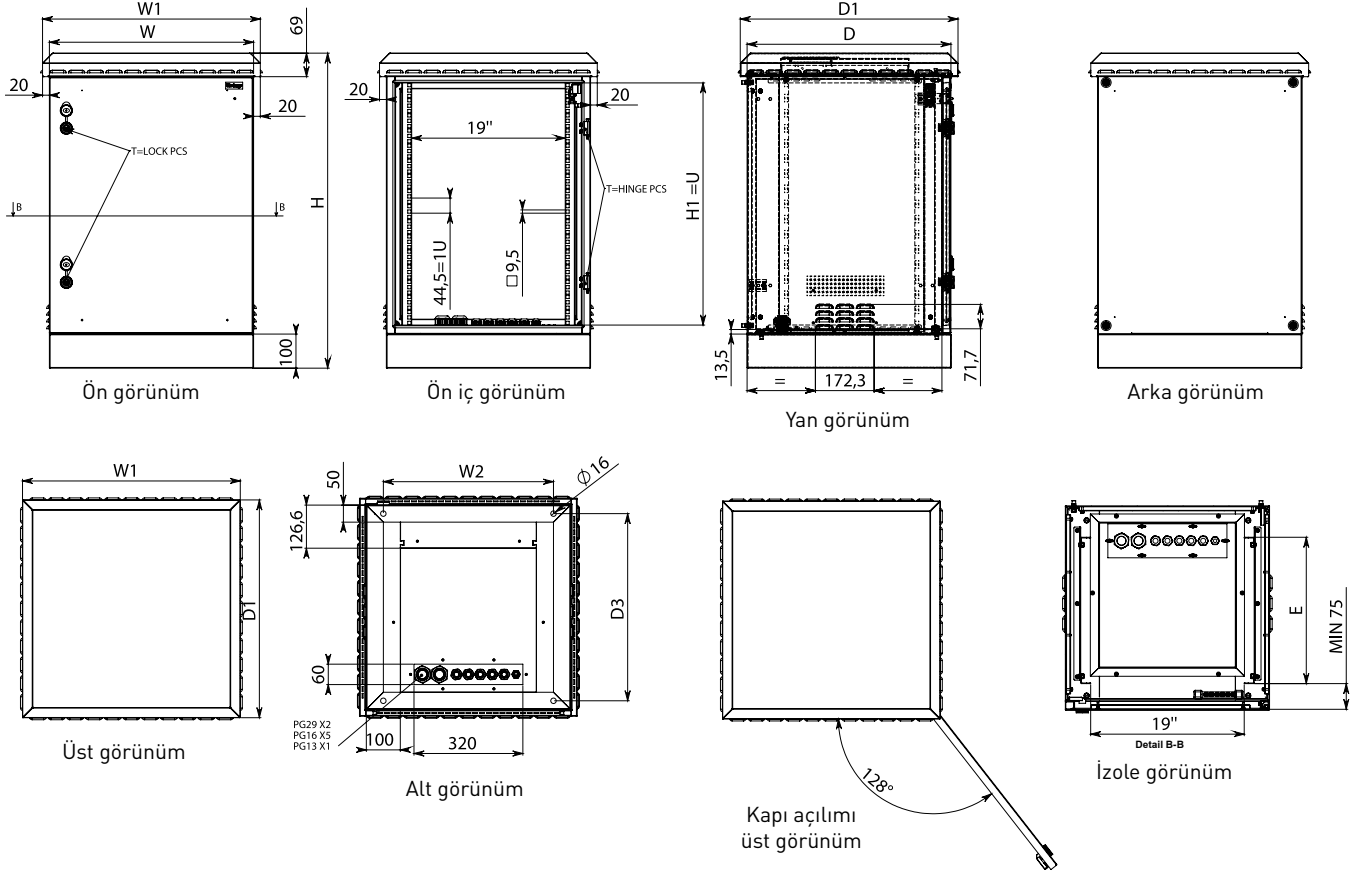
GuardLine

TEK CİDARLI ZEMİN TİPİ DIŐ ORTAM KABİNETLERİ



ÜRÜN REFERANSI	TANIM	Ölçüler GxDxY (MM)	U Boyu	Dikme Yükseklığı (mm)	Yükseklik (mm)	Genişlik (mm)	Dikme genişliği	Derinlik (mm)	Dikmeler Arası Derinlik (mm)
EOC6045T7UZ_GLV_01M59	7U, 19", Tek cidarlı zemin tipi diő ortam kabinetleri	600x450x525	7U	311	525	640	19"	490	375
EOC6045T9UZ_GLV_01M59	9U, 19", Tek cidarlı zemin tipi diő ortam kabinetleri	600x450x615	9U	400	615	640	19"	490	375
EOC6045T12UZ_GLV_01M59	12U, 19", Tek cidarlı zemin tipi diő ortam kabinetleri	600x450x748	12U	533	748	640	19"	490	375
EOC6045T16UZ_GLV_01M59	16U, 19", Tek cidarlı zemin tipi diő ortam kabinetleri	600x450x925	16U	711	925	640	19"	490	375
EOC6045T18UZ_GLV_01M59	18U, 19", Tek cidarlı zemin tipi diő ortam kabinetleri	600x450x1015	18U	800	1015	640	19"	490	375
EOC6045T20UZ_GLV_01M59	20U, 19", Tek cidarlı zemin tipi diő ortam kabinetleri	600x450x1104	20U	889	1104	640	19"	490	375
EOC6045T22UZ_GLV_01M59	22U, 19", Tek cidarlı zemin tipi diő ortam kabinetleri	600x450x1192	22U	978	1192	640	19"	490	375
EOC6045T24UZ_GLV_01M59	24U, 19", Tek cidarlı zemin tipi diő ortam kabinetleri	600x450x1281	24U	1067	1281	640	19"	490	375
EOC6060T7UZ_GLV_01M59	7U, 19", Tek cidarlı zemin tipi diő ortam kabinetleri	600x600x525	7U	311	525	640	19"	640	525
EOC6060T9UZ_GLV_01M59	9U, 19", Tek cidarlı zemin tipi diő ortam kabinetleri	600x600x615	9U	400	615	640	19"	640	525
EOC6060T12UZ_GLV_01M59	12U, 19", Tek cidarlı zemin tipi diő ortam kabinetleri	600x600x748	12U	533	748	640	19"	640	525
EOC6060T16UZ_GLV_01M59	16U, 19", Tek cidarlı zemin tipi diő ortam kabinetleri	600x600x925	16U	711	925	640	19"	640	525
EOC6060T18UZ_GLV_01M59	18U, 19", Tek cidarlı zemin tipi diő ortam kabinetleri	600x600x1015	18U	800	1015	640	19"	640	525
EOC6060T20UZ_GLV_01M59	20U, 19", Tek cidarlı zemin tipi diő ortam kabinetleri	600x600x1104	20U	889	1104	640	19"	640	525
EOC6060T22UZ_GLV_01M59	22U, 19", Tek cidarlı zemin tipi diő ortam kabinetleri	600x600x1192	22U	978	1192	640	19"	640	525
EOC6060T24UZ_GLV_01M59	24U, 19", Tek cidarlı zemin tipi diő ortam kabinetleri	600x600x1281	24U	1067	1281	640	19"	640	525

ÇİFT CİDARLI ZEMİN TİPİ DIŞ ORTAM KABİNETLERİ



ÜRÜN REFERANSI	TANIM	Ölçüler GxDxY (MM)	U Boyu	Dikme Yükseklği (mm)	Yükseklik (mm)	Genişlik (mm)	Dikme genişliği	Derinlik (mm)	Dikmeler Arası Derinlik (mm)
EOC6045C7UZ_GLV_01M59	7U, 19", Çift cidarlı zemin tipi dış ortam kabinetleri	600x450x525	7U	311	525	640	19"	490	375
EOC6045C9UZ_GLV_01M59	9U, 19", Çift cidarlı zemin tipi dış ortam kabinetleri	600x450x615	9U	400	615	640	19"	490	375
EOC6045C12UZ_GLV_01M59	12U, 19", Çift cidarlı zemin tipi dış ortam kabinetleri	600x450x748	12U	533	748	640	19"	490	375
EOC6045C16UZ_GLV_01M59	16U, 19", Çift cidarlı zemin tipi dış ortam kabinetleri	600x450x925	16U	711	925	640	19"	490	375
EOC6045C18UZ_GLV_01M59	18U, 19", Çift cidarlı zemin tipi dış ortam kabinetleri	600x450x1015	18U	800	1015	640	19"	490	375
EOC6045C20UZ_GLV_01M59	20U, 19", Çift cidarlı zemin tipi dış ortam kabinetleri	600x450x1104	20U	889	1104	640	19"	490	375
EOC6045C22UZ_GLV_01M59	22U, 19", Çift cidarlı zemin tipi dış ortam kabinetleri	600x450x1192	22U	978	1192	640	19"	490	375
EOC6045C24UZ_GLV_01M59	24U, 19", Çift cidarlı zemin tipi dış ortam kabinetleri	600x450x1281	24U	1067	1281	640	19"	490	375
EOC6060C7UZ_GLV_01M59	7U, 19", Çift cidarlı zemin tipi dış ortam kabinetleri	600x600x525	7U	311	525	640	19"	640	525
EOC6060C9UZ_GLV_01M59	9U, 19", Çift cidarlı zemin tipi dış ortam kabinetleri	600x600x615	9U	400	615	640	19"	640	525
EOC6060C12UZ_GLV_01M59	12U, 19", Çift cidarlı zemin tipi dış ortam kabinetleri	600x600x748	12U	533	748	640	19"	640	525
EOC6060C16UZ_GLV_01M59	16U, 19", Çift cidarlı zemin tipi dış ortam kabinetleri	600x600x925	16U	711	925	640	19"	640	525
EOC6060C18UZ_GLV_01M59	18U, 19", Çift cidarlı zemin tipi dış ortam kabinetleri	600x600x1015	18U	800	1015	640	19"	640	525
EOC6060C20UZ_GLV_01M59	20U, 19", Çift cidarlı zemin tipi dış ortam kabinetleri	600x600x1104	20U	889	1104	640	19"	640	525
EOC6060C22UZ_GLV_01M59	22U, 19", Çift cidarlı zemin tipi dış ortam kabinetleri	600x600x1192	22U	978	1192	640	19"	640	525
EOC6060C24UZ_GLV_01M59	24U, 19", Çift cidarlı zemin tipi dış ortam kabinetleri	600x600x1281	24U	1067	1281	640	19"	640	525

GuardLine Aksesuarlar

ELEKTRİK DAĞITIM PANELİ



ÜRÜN REFERANSI	TANIM	ÖLÇÜLER (GxDxY)	D=450 (mm)	D=600 (mm)
M68DCD3U_01M50	3U, 19" Elektrik dağıtım paneli, bakır topraklama barası ile birlikte sevk edilir.	483x123x133	x	x

TELEFON DAĞITIM PANELİ



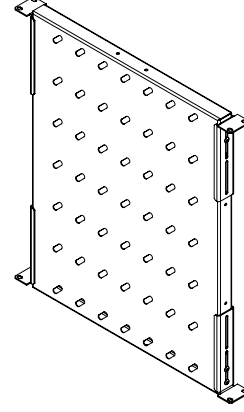
ÜRÜN REFERANSI	TANIM	ÖLÇÜLER (GxDxY)	D=450 (mm)	D=600 (mm)
M68TLD3U_01M50	3U, 19" Telefon dağıtım paneli	483x150x139	x	x

ÖNDEN MONTAJLI CİHAZ RAFLARI

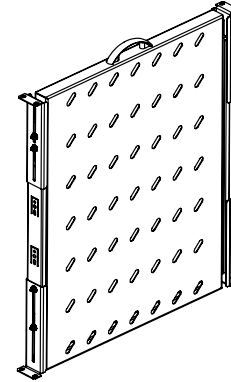


ÜRÜN REFERANSI	TANIM	ÖLÇÜLER (GxDxY)	D=450 (mm)	D=600 (mm)
E44RAK20M50KFS	19", 1U raf, derinlik=200 mm	483x200x44	x	x
E44RAK25M50KFS	19", 1U raf, derinlik=250 mm	483x250x44	x	x
E44RAK30M50KFS	19", 1U raf, derinlik=300 mm	483x300x44	x	x
E44RAK35M50KFS	19", 1U raf, derinlik=350 mm	483x370x88	x	x
E44RAK40M50KFS	19", 1U shelf, depth= 400 mm	483x400x43	x	x

SABİT VE HAREKETLİ RAFLAR



ÜRÜN REFERANSI	TANIM	Dikme ara mesafesi	
		Min. (A) (mm)	Maks. (B) (mm)
SHLFIX60M50	D=600mm slotlu sabit raf modülü / yük kapasitesi 50Kg / Ral...	355	500

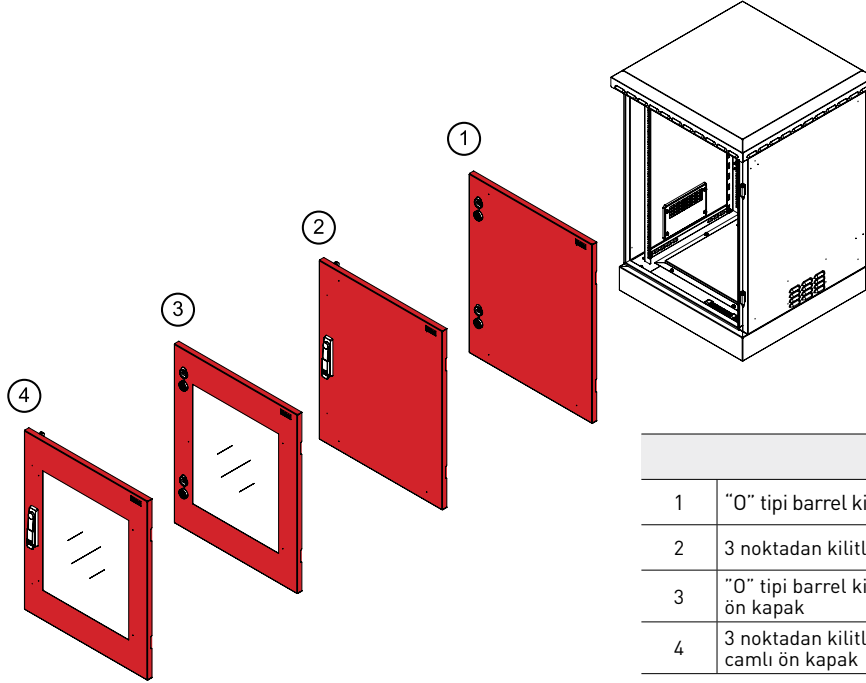


ÜRÜN REFERANSI	TANIM	Dikme ara mesafesi	
		Min. (A) (mm)	Maks. (B) (mm)
SHLSLD60M50	D=600mm slotlu hareketli raf modülü / yük kapasitesi 30Kg / Ral...	337	500

Not: "M50" renk kodlu RAL 9005 siyah, "M2" renk kodlu RAL 7035 açık gri seçeneği mevcuttur.

GuardLine Aksesuarlar

ÖN KAPAK MODÜLLERİ



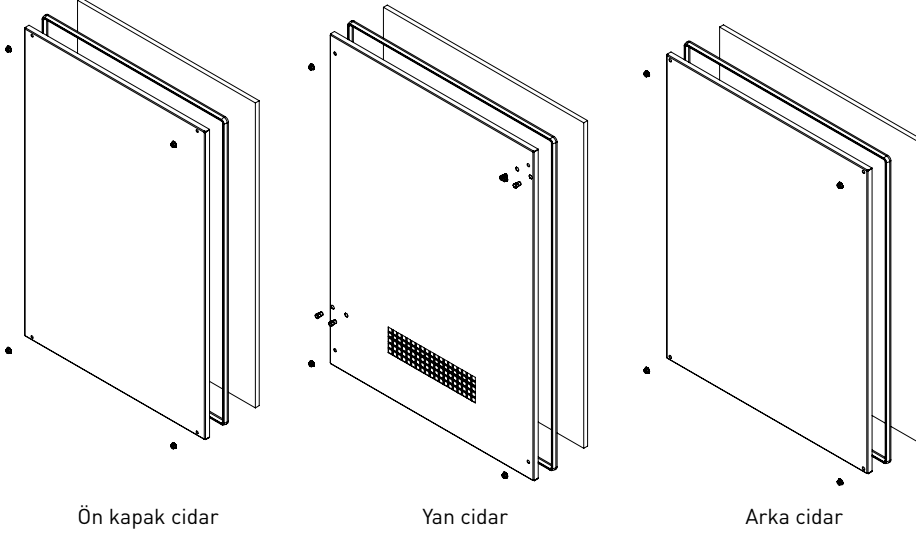
ÜRÜN DETAYLARI

1	"O" tipi barrel kilitleme mekanizmalı, metal ön kapak
2	3 noktadan kilitlemeli, ispanyolet kollu kilitli, metal ön kapak
3	"O" tipi barrel kilitleme mekanizmalı, metal çerçeveli camlı ön kapak
4	3 noktadan kilitlemeli, ispanyolet kollu kilitli, metal çerçeveli camlı ön kapak

ÜRÜN REFERANSI	TANIM	Ölçüler GxDxY (mm)
M350KPK607C	7U, G=600, Çift cidarlı, Metal Ön Kapak (1 Noktadan Kilitlenebilir "O Tipi" Kilit)	598x352,95x23
M350KPK609C	9U, G=600, Çift cidarlı, Metal Ön Kapak (2 Noktadan Kilitlenebilir "O Tipi" Kilit)	598x441,85x23
M350KPK612C	12U, G=600, Çift cidarlı, Metal Ön Kapak (2 Noktadan Kilitlenebilir "O Tipi" Kilit)	598x575,2x23
M350KPK616C	16U, G=600, Çift cidarlı, Metal Ön Kapak (2 Noktadan Kilitlenebilir "O Tipi" Kilit)	598x753x23
M350KPK618C	18U, G=600, Çift cidarlı, Metal Ön Kapak (3 Noktadan Kilitlenebilir "O Tipi" Kilit)	598x841,9x23
M350KPK620C	20U, G=600, Çift cidarlı, Metal Ön Kapak (3 Noktadan Kilitlenebilir "O Tipi" Kilit)	598x930,8x23
M350KPK622C	22U, G=600, Çift cidarlı, Metal Ön Kapak (3 Noktadan Kilitlenebilir "O Tipi" Kilit)	598x1019,7x23
M350KPK624C	24U, G=600, Çift cidarlı, Metal Ön Kapak (3 Noktadan Kilitlenebilir "O Tipi" Kilit)	598x1108x23
M350KPK607T	7U, G=600, Tek cidarlı, Metal Ön Kapak (1 Noktadan Kilitlenebilir "O Tipi" Kilit)	598x352,95x23
M350KPK609T	9U, G=600, Tek cidarlı, Metal Ön Kapak (2 Noktadan Kilitlenebilir "O Tipi" Kilit)	598x441,85x23
M350KPK612T	12U, G=600, Tek cidarlı, Metal Ön Kapak (2 Noktadan Kilitlenebilir "O Tipi" Kilit)	598x575,2x23
M350KPK616T	16U, G=600, Tek cidarlı, Metal Ön Kapak (2 Noktadan Kilitlenebilir "O Tipi" Kilit)	598x753x23
M350KPK618T	18U, G=600, Tek cidarlı, Metal Ön Kapak (3 Noktadan Kilitlenebilir "O Tipi" Kilit)	598x841,9x23
M350KPK620T	20U, G=600, Tek cidarlı, Metal Ön Kapak (3 Noktadan Kilitlenebilir "O Tipi" Kilit)	598x930,8x23
M350KPK622T	22U, G=600, Tek cidarlı, Metal Ön Kapak (3 Noktadan Kilitlenebilir "O Tipi" Kilit)	598x1019,7x23
M350KPK624T	24U, G=600, Tek cidarlı, Metal Ön Kapak (3 Noktadan Kilitlenebilir "O Tipi" Kilit)	598x1108x23
M350KPK618CK	18U, G=600, Çift cidarlı, Metal Ön Kapak (3 Noktadan Kilitlemeli İspanyolet Kollu Kilitli)	598x841,9x23
M350KPK620CK	20U, G=600, Çift cidarlı, Metal Ön Kapak (3 Noktadan Kilitlemeli İspanyolet Kollu Kilitli)	598x930,8x23
M350KPK622CK	22U, G=600, Çift cidarlı, Metal Ön Kapak (3 Noktadan Kilitlemeli İspanyolet Kollu Kilitli)	598x1019,7x23
M350KPK624CK	24U, G=600, Çift cidarlı, Metal Ön Kapak (3 Noktadan Kilitlemeli İspanyolet Kollu Kilitli)	598x1108x23
M350KPK618TK	18U, G=600, Tek cidarlı, Metal Ön Kapak (3 Noktadan Kilitlemeli İspanyolet Kollu Kilitli)	598x841,9x23
M350KPK620TK	20U, G=600, Tek cidarlı, Metal Ön Kapak (3 Noktadan Kilitlemeli İspanyolet Kollu Kilitli)	598x930,8x23
M350KPK622TK	22U, G=600, Tek cidarlı, Metal Ön Kapak (3 Noktadan Kilitlemeli İspanyolet Kollu Kilitli)	598x1019,7x23
M350KPK624TK	24U, G=600, Tek cidarlı, Metal Ön Kapak (3 Noktadan Kilitlemeli İspanyolet Kollu Kilitli)	598x1108x23

GuardLine Aksesuarlar

KABİN İÇİ CİDAR MODÜLÜ



Ön kapak cidar

Yan cidar

Arka cidar

ÜRÜN REFERANSI	TANIM	Ölçüler GxDxY (mm)
M350AKCDR609_01M59	9U,G=600, Harici Tip Kabinet ön ve arka iç cidar modülü	520 x 12 x 369
M350AKCDR612_01M59	12U,G=600, Harici Tip Kabinet ön ve arka iç cidar modülü	520 x 12 x 502
M350AKCDR616_01M59	16U,G=600, Harici Tip Kabinet ön ve arka iç cidar modülü	520 x 12 x 680
M350AKCDR618_01M59	18U,G=600, Harici Tip Kabinet ön ve arka iç cidar modülü	520 x 12 x 768,9
M350AKCDR620_01M59	20U,G=600, Harici Tip Kabinet ön ve arka iç cidar modülü	520 x 12 x 857,8
M350AKCDR622_01M59	22U,G=600, Harici Tip Kabinet ön ve arka iç cidar modülü	520 x 12 x 946,7
M350AKCDR624_01M59	24U,G=600, Harici Tip Kabinet ön ve arka iç cidar modülü	520 x 12 x 1035,6
M350YNCDR64507_01M59	7U, G=450, Harici tip kabinet yan iç cidar modülü	370 x 12 x 280
M350YNCDR64509_01M59	9U, G=450, Harici tip kabinet yan iç cidar modülü	370 x 12 x 369
M350YNCDR64512_01M59	12U, G=450, Harici tip kabinet yan iç cidar modülü	370 x 12 x 502
M350YNCDR64516_01M59	16U, G=450, Harici tip kabinet yan iç cidar modülü	370 x 12 x 680
M350YNCDR64518_01M59	18U, G=450, Harici tip kabinet yan iç cidar modülü	370 x 12 x 768,9
M350YNCDR64520_01M59	20U, G=450, Harici tip kabinet yan iç cidar modülü	370 x 12 x 857,8
M350YNCDR64522_01M59	22U, G=450, Harici tip kabinet yan iç cidar modülü	370 x 12 x 946,7
M350YNCDR64524_01M59	24U, G=450, Harici tip kabinet yan iç cidar modülü	370 x 12 x 1035,6
M350YNCDR6607_01M59	7U, G=600, Harici tip kabinet yan iç cidar modülü	520 x 12 x 280
M350YNCDR6609_01M59	9U, G=600, Harici tip kabinet yan iç cidar modülü	520 x 12 x 369
M350YNCDR6612_01M59	12U, G=600, Harici tip kabinet yan iç cidar modülü	520 x 12 x 502
M350YNCDR6616_01M59	16U, G=600, Harici tip kabinet yan iç cidar modülü	520 x 12 x 680
M350YNCDR6618_01M59	18U, G=600, Harici tip kabinet yan iç cidar modülü	520 x 12 x 768,9
M350YNCDR6620_01M59	20U, G=600, Harici tip kabinet yan iç cidar modülü	520 x 12 x 857,8
M350YNCDR6622_01M59	22U, G=600, Harici tip kabinet yan iç cidar modülü	520 x 12 x 946,7
M350YNCDR6624_01M59	24U, G=600, Harici tip kabinet yan iç cidar modülü	520 x 12 x 1035,6

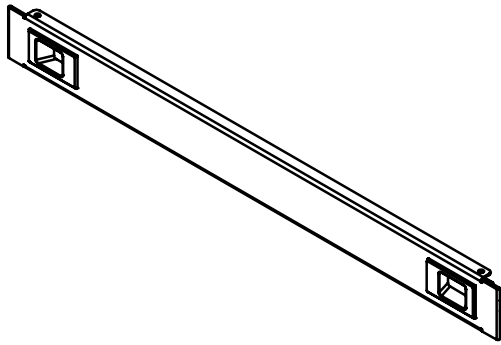
GuardLine Aksesuarlar

YATAY KABLO YÖNETİCİSİ



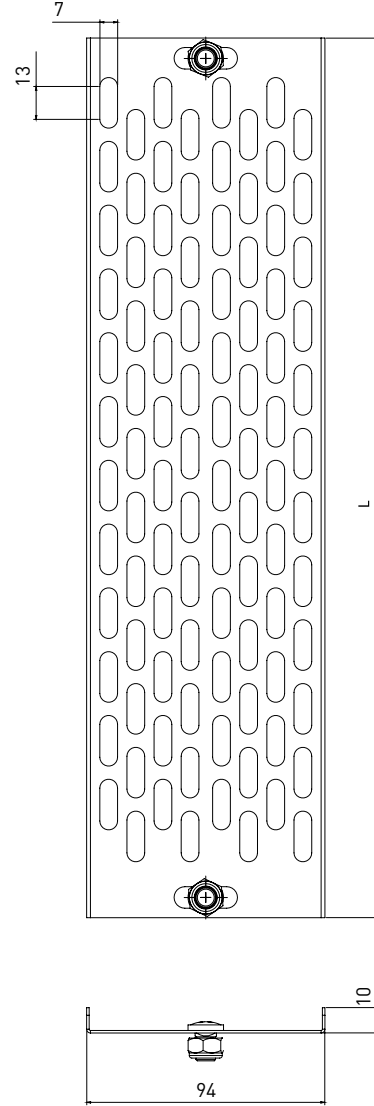
ÜRÜN REFERANSI	TANIM	ÖLÇÜLER GxDxY	D=450 (mm)	D=600 (mm)
E440RG1U_01M50	1U, 19" yatay kablo düzenleyici - 5 kancalı	483x80x44	x	x
E440RG2U_01M50	2U, 19" yatay kablo düzenleyici - 5 kancalı	483x80x88	x	x
E440RG1UN_01M50	1U, 19" yatay kablo düzenleyici kapaklı ve kanallı tip	483x80x44	x	x

KAPAMA PANELİ



ÜRÜN REFERANSI	TANIM	ÖLÇÜLER (GxYxD)	D=450 (mm)	D=600 (mm)
E44BPN01_01M50	1U, 19" kapama paneli	483x44x12	x	x
E44BPN02_01M50	2U, 19" kapama paneli	483x88x12	x	x
E44BPN03_01M50	3U, 19" kapama paneli	483x133x12	x	x
E44BPN04_01M50	4U, 19" kapama paneli	483x177x12	x	x
E44BPN05_01M50	5U, 19" kapama paneli	483x222x12	x	x
E44BPN06_01M50	6U, 19" kapama paneli	483x266x12	x	x
P44BPN06_01M50	6U, 19" modüler plastik kapama paneli (ABS)	483x266x12	x	x

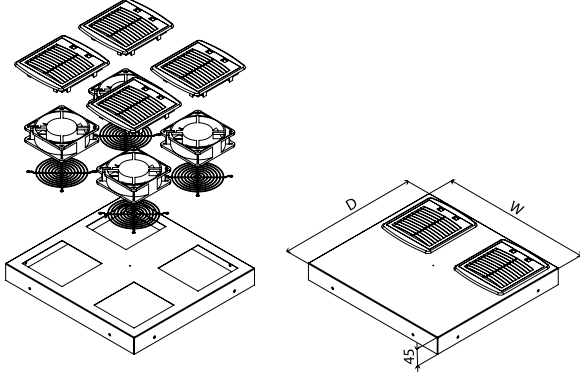
KABLO TAVASI



ÜRÜN REFERANSI	TANIM	ÖLÇÜLER (GxDxY)
M350KNL07	7U, Harici Tip Kabinet 94 mm Kablo Tavası	94x14x311
M350KNL09	9U, Harici Tip Kabinet 94 mm Kablo Tavası	94x14x400
M350KNL12	12U, Harici Tip Kabinet 94 mm Kablo Tavası	94x14x533,4
M350KNL16	16U, Harici Tip Kabinet 94 mm Kablo Tavası	94x14x711
M350KNL18	18U, Harici Tip Kabinet 94 mm Kablo Tavası	94x14x800
M350KNL20	20U, Harici Tip Kabinet 94 mm Kablo Tavası	94x14x889
M350KNL22	22U, Harici Tip Kabinet 94 mm Kablo Tavası	94x14x978
M350KNL24	24U, Harici Tip Kabinet 94 mm Kablo Tavası	94x14x1066,8

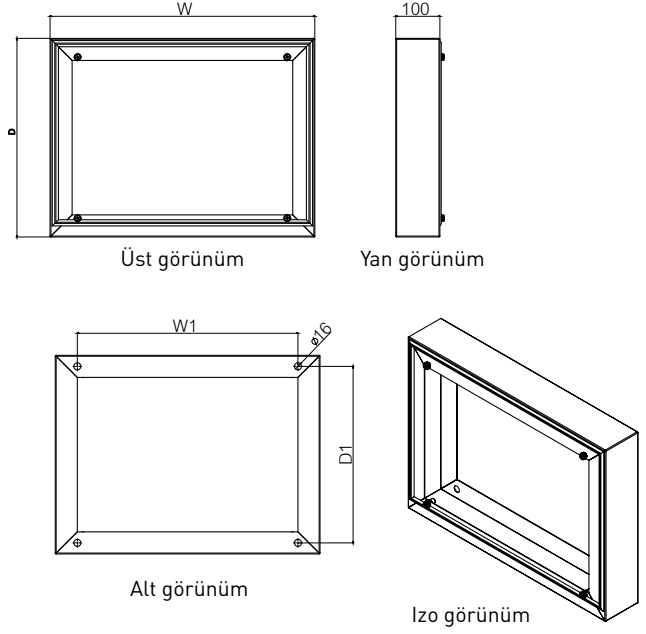
GuardLine Aksesuarlar

FAN MODÜLÜ



ÜRÜN REFERANSI	TANIM	ÖLÇÜLER (GxDxY)	D=450 (mm)	D=600 (mm)
M44HV6452HVT_01M59	600X450 Harici tip kabinet 2 fanlı, filtreli termostatlı - RAL 7035 T	403x227x45	x	
M44HV662HVT_01M59	600X600 Harici tip kabinet 2 fanlı, filtreli termostatlı - RAL 7035 T	403x377x45		x
M44HV664HVT_01M59	600X600 Harici tip kabinet 4 fanlı, filtreli termostatlı - RAL 7035 T	403x377x45		x
M44HV6452HV_01M59	600X450 Harici tip kabinet 2 fanlı, filtreli - RAL 7035 T	403x227x45	x	
M44HV662HV_01M59	600X600 Harici tip kabinet 2 fanlı, filtreli - RAL 7035 T	403x377x45		x
M44HV664HV_01M59	600X600 Harici tip kabinet 4 fanlı, filtreli - RAL 7035 T	403x377x45		x
M44HVPNLK645_01M59	600X450 Harici tip kabinet üst kapama sacı - RAL 7035 T	403x227x45	x	
M44HVPNLK66_01M59	600X600 Harici tip kabinet üst kapama sacı - RAL 7035 T	403x377x45		x
TERMOSTAT3	'V' otomat rayına montajlanabilir, 30 dereceli termostat modülü	25x28x50		

BAZA



ÜRÜN REFERANSI	TANIM	ÖLÇÜLER (GxDxY)	D=450 (mm)	D=600 (mm)
M350BZ0566_01M59	Baza genişlik= 600 mm, derinlik=600 mm, yükseklik=50 mm, Harici tip kabinet	600x600x50		X
M350BZ1066_01M59	Baza genişlik=600 mm, derinlik=600 mm, yükseklik=100 mm, Harici tip kabinet	600x600x100		X
M350BZ1566_01M59	Baza genişlik=600 mm, derinlik=600 mm, yükseklik=150 mm, Harici tip kabinet	780x600x150		X
M350BZ3066_01M59	Baza genişlik=600 mm, derinlik=600 mm, yükseklik=300 mm, Harici tip kabinet	600x600x300		X
M350BZ05645_01M59	Baza genişlik=600 mm, derinlik=450 mm, yükseklik=50 mm, Harici tip kabinet	600x450x50	X	
M350BZ10645_01M59	Baza genişlik=600 mm, derinlik=450 mm, yükseklik=100 mm, Harici tip kabinet	600x450x100	X	
M350BZ15645_01M59	Baza genişlik=600 mm, derinlik=450 mm, yükseklik=150 mm, Harici tip kabinet	780x450x150	X	
M350BZ30645_01M59	Baza genişlik=600 mm, derinlik=450 mm, yükseklik=300 mm, Harici tip kabinet	600x450x300	X	

GuardLine Aksesuarlar

DUVAR ASKI APARATI



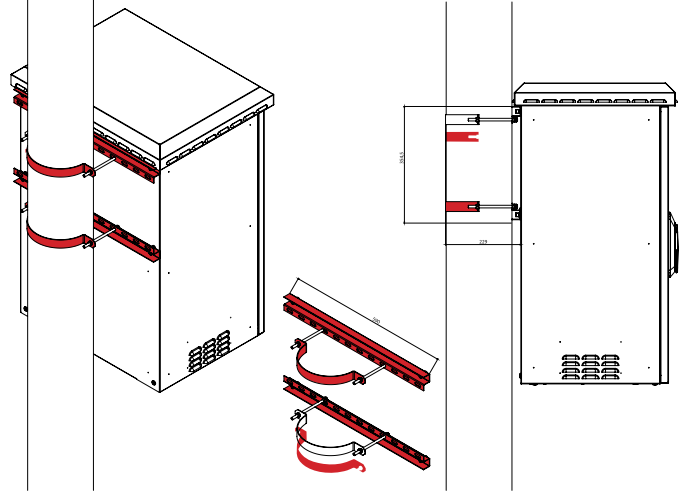
ÜRÜN REFERANSI	TANIM	ÖLÇÜLER (GxDxY)	D=450 (mm)	D=600 (mm)
M350DVRAPT07_01M59	7U, Harici tip kabinet duvar askı aparatı	34x30x355	X	X
M350DVRAPT09_01M59	9U, Harici tip kabinet duvar askı aparatı	34x30x444	X	X
M350DVRAPT12_01M59	12U, Harici tip kabinet duvar askı aparatı	34x30x577	X	X
M350DVRAPT16_01M59	16U, Harici tip kabinet duvar askı aparatı	34x30x755	X	X
M350DVRAPT18_01M59	18U, Harici tip kabinet duvar askı aparatı	34x30x845	X	X
M350DVRAPT20_01M59	20U, Harici tip kabinet duvar askı aparatı	34x30x933	X	X
M350DVRAPT22_01M59	22U, Harici tip kabinet duvar askı aparatı	34x30x1022	X	X
M350DVRAPT24_01M59	24U, Harici tip kabinet duvar askı aparatı	34x30x1110	X	X

FİLTRE MODÜLÜ



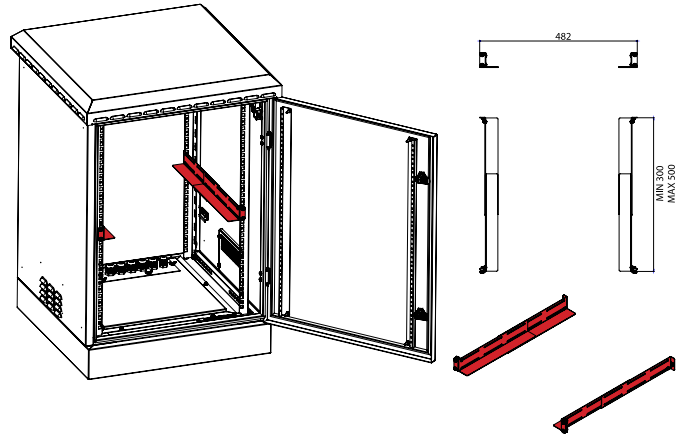
ÜRÜN REFERANSI	TANIM	ÖLÇÜLER (GxDxY)
M350FLTSC	Tek cidarlı, kabinet için yan filtre modülü	200x10x150

DİREK ASKI APARAT MODÜLÜ



ÜRÜN REFERANSI	TANIM	ÖLÇÜLER (GxDxY)
M350DRKAPRT_01M59	G=590, tüm boylar için uyumlu direk bağlantı aparatı	590x229x354,5

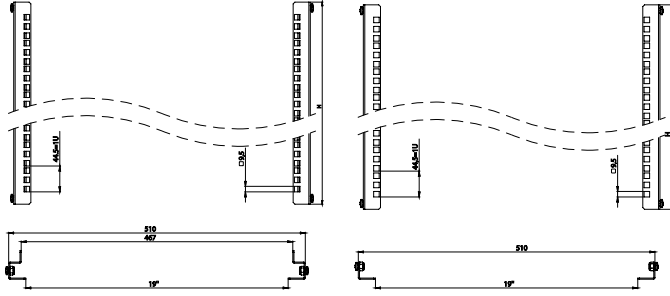
CİHAZ DESTEK KİTİ



ÜRÜN REFERANSI	TANIM	ÖLÇÜLER (GxDxY)	D=450 (mm)	D=600 (mm)
M44RLD_02MG	L - tipi cihaz destek elemanı (1 set= 2 adet)	300x60x44	X	X

GuardLine Aksesuarlar

19" CİHAZ MONTAJ DİKMEŐİ

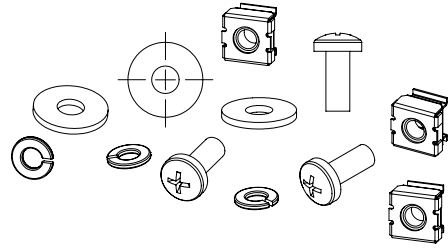


ÜRÜN REFERANSI	TANIM	ÖLÇÜLER (GxDxY)	D=450 (mm)	D=600 (mm)
M350ACD07_01MG	7U L, 19" Bükümlü cihaz montaj dikmesi, 1 set= 2 ad. (sağ+sol)	29,5x29,5x350	X	X
M350ACD09_01MG	9U L, 19" Bükümlü cihaz montaj dikmesi, 1 set= 2 ad. (sağ+sol)	29,5x29,5x440	X	X
M350ACD12_01MG	12U L, 19" Bükümlü cihaz montaj dikmesi, 1 set= 2 ad. (sağ+sol)	29,5x29,5x573	X	X
M350ACD16_01MG	16U L, 19" Bükümlü cihaz montaj dikmesi, 1 set= 2 ad. (sağ+sol)	29,5x29,5x750	X	X
M350ACD18_01MG	18U L, 19" Bükümlü cihaz montaj dikmesi, 1 set= 2 ad. (sağ+sol)	29,5x29,5x840	X	X
M350ACD20_01MG	20U L, 19" Bükümlü cihaz montaj dikmesi, 1 set= 2 ad. (sağ+sol)	29,5x29,5x928	X	X
M350ACD22_01MG	22U L, 19" Bükümlü cihaz montaj dikmesi, 1 set= 2 ad. (sağ+sol)	29,5x29,5x1017	X	X
M350ACD24_01MG	24U L, 19" Bükümlü cihaz montaj dikmesi, 1 set= 2 ad. (sağ+sol)	29,5x29,5x1106	X	X
M350SCD07_01MG	7U S, 19" S Bükümlü cihaz montaj dikmesi, 1 set= 2 ad. (sağ+sol)	29,5x49,5x350	X	X
M350SCD09_01MG	9U S, 19" S Bükümlü cihaz montaj dikmesi, 1 set= 2 ad. (sağ+sol)	29,5x49,5x440	X	X
M350SCD12_01MG	12U S, 19" S Bükümlü cihaz montaj dikmesi, 1 set= 2 ad. (sağ+sol)	29,5x49,5x573	X	X
M350SCD16_01MG	16U S, 19" S Bükümlü cihaz montaj dikmesi, 1 set= 2 ad. (sağ+sol)	29,5x49,5x750	X	X
M350SCD18_01MG	18U S, 19" S Bükümlü cihaz montaj dikmesi, 1 set= 2 ad. (sağ+sol)	29,5x49,5x840	X	X
M350SCD20_01MG	20U S, 19" S Bükümlü cihaz montaj dikmesi, 1 set= 2 ad. (sağ+sol)	29,5x49,5x928	X	X
M350SCD22_01MG	22U S, 19" S Bükümlü cihaz montaj dikmesi, 1 set= 2 ad. (sağ+sol)	29,5x49,5x1017	X	X
M350SCD24_01MG	24U S, 19" S Bükümlü cihaz montaj dikmesi, 1 set= 2 ad. (sağ+sol)	29,5x49,5x1106	X	X

LED LAMBA

ÜRÜN REFERANSI	ÖLÇÜLER (GxDxY)
MAYDNLED-IRM	300x25x13,5

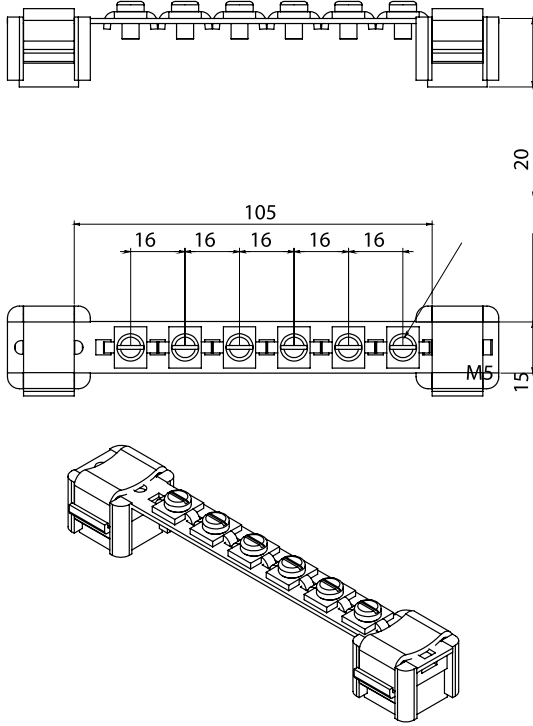
KAFES SOMUN SETİ



ÜRÜN REFERANSI	TANIM	ÖLÇÜLER (GxDxY)	D=450 (mm)	D=600 (mm)
KFS6X15_20	M6 Kafes somun, vida, pul, (1 set= 20 adet)	9.5x9.5	X	X

GuardLine Aksesuarlar

TOPRAKLAMA KİTİ



ÜRÜN REFERANSI	TANIM	ÖLÇÜLER (GxDxY)	D=450 (mm)	D=600 (mm)
M350BARA2_01	Topraklama seti 1 set=6 adet topraklama kablosu ve 1 adet izolatörlü topraklama barası	2x15x150	X	X

TESTLER VE UYUMLU STANDARTLAR

TESTLER VE UYUMLU STANDARTLAR

- 1) ISO 9001:2015 Kalite Yönetim Sistemi
- 2) ISO 14001:2015 Çevre Yönetim Sistemi
- 3) ISO 27001:2013 Bilgi Güvenliği Yönetim Sistemi
- 4) ISO 45001:2018 İş Sağlığı ve Güvenliği Yönetim Sistemi
- 5) 19" cihaz montaj dikmeleri IEC 297-1
- 6) EN 61587-1 Elektronik cihazlar için mekanik yapılar.
- 7) Tüm kabinet ölçüleri IEC 297-2.

ÇEVRE KOŞULLARINA VE KOROZYONA KARŞI DİRENÇ; STABİLİTE, MEKANİK GÜVENLİK, STATİK, DİNAMİK VE MEKANİK YÜKLERE KARŞI DİRENÇ; TİTREŞİME, MEKANİK ŞOKA VE DARBELERE KARŞI DİRENÇ; IP KORUMA DERECESESİ (IP20); ELEKTRİK TOPRAKLAMA SÜREKLİLİĞİ; YANGIN VE ALEV DAYANIMI;

"EN 61587-1" standardına göre normatif standartlar ile test edilmiştir: IEC 60917, IEC 60297, IEC 60068-1, IEC 60068-2, IEC 60695-11-10, IEC 60950-1 standartları için onaylanmış kuruluşlar tarafından alınan

TSE SERTİFİKASI NUMARASI

003788-TSE-08/02

EAC SERTİFİKA NUMARASI

0443637, 0776963, 0345864, 0401678, 0776653

KOROZYON

METALTEK AB-0547-T / 0157-1 test raporuna uygun ISO 9227 standardı

LOJİSTİK

ETS 300 019-1-2 Sınıf 2.3

YÜZEY

Elektrostatik toz boya kaplı yüzey işlem, 80 +/- 5 mikron boya kalınlığı

DEPOLAMA

ETS 300 019-1-1 Sınıf 1.2